

AKM 115S F152 : Servomoteur rotatif rapide avec SAUTER Universal Technology (SUT) pour vanne à boule

Votre atout en matière d'efficacité énergétique

Adaptation automatique à la vanne à boule, désactivation électronique, commande précise et efficacité énergétique élevée avec un fonctionnement des plus silencieux

Caractéristiques

- Pour l'actionnement des vannes à boule 2 et 3 voies VKR, VKRA, BKR, BKRA, VKAI, VKAA, BKLI, BKTI, BKTA et de la vanne à boule 6 voies B2KL
- Pour régulateur avec sortie continue (0...10 V/4...20 mA) ou sortie à commutation (commande 2 ou 3 points)
- Assemblage sans outil avec la vanne à boule
- Moteur sans balais avec électronique de commande et de coupure
- Adaptation intelligente de l'angle de rotation, avec adaptation du rappel
- Coupure électronique par détection de force
- Sélection du sens de rotation réglable via interrupteur DIP
- Correction de la durée d'impulsion en mode 3 points, c'est-à-dire adaptation interne du temps de course
- Train d'engrenages débrayable pour le positionnement manuel de la vanne à boule (à l'aide d'un levier)
- Exempt de maintenance
- Configuration libre via CASE Drive PC Tool
- Console et anneau à baïonnette en plastique renforcé de fibres de verre pour le montage sur la vanne à boule



AKM115SF152



Caractéristiques techniques

Alimentation électrique

Tension d'alimentation 24 V~	±20 %, 50...60 Hz
Tension d'alimentation 24 V=	-10...20 %
Puissance absorbée	6,5 W, 9 VA (à la tension nominale)

Valeurs caractéristiques

Couple de rotation	8 Nm
Bruit en marche (sans charge)	< 49 dB (A)
Temps de réponse	10 ms
Angle de rotation	90°
Temps de course	6 s
Courbe caractéristique	Linéaire

Positionneur

Signal de réglage Y	0...10 V/2...10 V, R _i = 100 kΩ, 0...20 mA/4...20 mA, R _i = 500 kΩ
Rétrosignal de position I ₀	0...10 V (charge > 10 kΩ)
Point de départ U ₀	0 ou 10 V, 2 ou 10 V
Point de départ I ₀	0 ou 20 mA / 4 ou 20 mA
Différentiel de commande ΔU	10 V
Seuil de commutation X _{sh}	100 mV
Différentiel de commande ΔI	20 mA
Seuil de commutation X _{sh}	0,1 mA

Conditions ambiantes

Température de service	-20...55 °C
Température du fluide ¹⁾	100 °C max.
Température de stockage et de transport	-30...65 °C
Humidité ambiante adm.	5...85 % HR sans condensation

¹⁾ Température de fluide > 100 °C : utiliser des accessoires correspondants



Structure constructive

Montage	Debout à la verticale jusqu'à l'horizontale
Dimensions L × H × P	70 × 138 × 127 mm
Poids	0,7 kg
Boîtier	Partie inférieure noire, partie supérieure jaune
Matériau du boîtier	Plastique difficilement inflammable
Câble de raccordement	1,2 m, 6 × 0,5 mm ²

Normes, directives

	Indice de protection	IP54 (EN 60529), à l'horizontale
	Classe de protection	III (EN 60730)
Conformité CE selon	Directive CEM 2014/30/UE	EN 61000-6-1, EN 61000-6-2 EN 61000-6-3, EN 61000-6-4

Aperçu des types

Modèle	Caractéristiques
AKM115SF152	Servomoteur rotatif rapide avec SAUTER Universal Technology pour vanne à boule

Accessoires

Modèle	Description
0313529001	Unité Splitrange pour le réglage de séquences, montage en boîte de dérivation séparée
0372459102	Commutation externe 24 V, fonctionnement en parallèle avec A*M 1*4 ou servomoteurs avec commutateur de fin de course incluant boîte de dérivation
0372462001	CASE Drives PC Tool pour la configuration des servomoteurs par ordinateur
0510420001	Pièce intermédiaire nécessaire pour des températures de fluide > 100 °C
0510240011	Pièce intermédiaire nécessaire pour des températures de fluide < 5 °C

Description du fonctionnement

Selon le mode de raccordement (voir schéma de raccordement), le servomoteur peut être utilisé comme servomoteur à commande continue (0...10 V ou 4...20 mA), à 2 points (OUVERT/FERMÉ) ou 3 points (OUVERT/ARRÊT/FERMÉ) avec position intermédiaire.

L'AKM 115 est combiné à des vannes à boule qui ont une caractéristique de base exponentielle telles que VKR ou BKR.

Le réglage manuel s'effectue par le dégagement du train d'engrenages (interrupteur à glissière à côté du câble de raccordement) et par la rotation au moyen du levier de réglage manuel. La position du servomoteur peut être vue.

Attention : Remettre l'interrupteur à glissière en place après le réglage manuel (enclencher le train d'engrenages).

Utilisation conforme

Ce produit est conçu uniquement pour l'emploi prévu par le fabricant, décrit à la section « Description du fonctionnement ».

Le respect de la législation relative au produit en fait également partie. Les modifications ou transformations ne sont pas autorisées.

Raccordement comme servomoteur à 2 points via le câble de raccordement à 6 fils

Cette commande OUVERT/FERME s'effectue via le câble de commutation de la direction prioritaire. Le servomoteur est mis sous tension via les câbles d'alimentation et les câbles pour le sens de rotation MM, LS et 01. Les câbles LS et 01 sont raccordés ensemble. Le servomoteur tourne dans le sens anti-horaire, vu du servomoteur vers la douille de couplage, dans la position de fin de course 1 (sens anti-horaire sur angle de rotation 100 %), ce qui ouvre la voie de régulation de la vanne à boule. En mettant en plus le câble 02 sous tension, le servomoteur tourne dans le sens horaire jusqu'à la position de fin de course 2 (sens horaire sur angle de rotation 0 %) et ferme la vanne à boule. Une fois la tension coupée dans le câble 02, le servomoteur retourne dans la position de fin de course opposée 1 (sens anti-horaire sur angle de rotation 100 %), la voie de régulation de la vanne à boule est à nouveau complètement ouverte. Dans les positions de fin de course (butée par limitation de l'angle de rotation, atteinte de l'angle de rotation maximal de 95°) ou en cas de surcharge, la coupure électronique du moteur est déclenchée (pas d'interrupteur de fin de course).

Le sens de rotation est déterminé par l'interrupteur DIP 1. S'il est laissé dans la position 0, le servomoteur se comporte comme décrit ci-dessus. Si l'interrupteur DIP est mis dans la position 1, les posi-

tions de fin de course sont permutées. La position de fin de course 1 devient la position de fin de course 2 et inversement.

Les conducteurs non utilisés ne doivent pas être raccordés ou être mis en contact avec d'autres fils. Les conducteurs non utilisés doivent donc être isolés individuellement.

Raccordement comme appareil de réglage à 3 points via le câble de raccordement à 6 fils

Le servomoteur est raccordé à la tension d'alimentation. Le servomoteur de la vanne à boule peut ensuite être déplacé dans la position souhaitée par la mise sous tension du câble 01 ou du câble 02.

Sens de rotation (vu du servomoteur vers la tige de la vanne à boule) :

- L'axe tourne dans le sens horaire, avec le câble 01 sous tension et ferme la vanne à boule.
- L'axe tourne dans le sens anti-horaire, avec le câble 02 sous tension.

Dans les positions de fin de course (butée dans le servomoteur, atteinte de l'angle de rotation maximal de 95°) ou en cas de surcharge, la coupure électronique du moteur est déclenchée (pas d'interrupteur de fin de course). Modification du sens de rotation par permutation des raccordements.

Le sens de rotation ne peut être choisi que par l'interrupteur DIP 1. Si celui-ci est laissé dans la position 0, le servomoteur se comporte comme décrit ci-dessus. Si l'interrupteur DIP est mis dans la position 1, les sens changent leurs positions. Le sens 1 devient le sens 2 et inversement.

Les conducteurs non utilisés ne doivent pas être raccordés ou être mis en contact avec d'autres fils. Les conducteurs non utilisés doivent donc être isolés individuellement.

Raccordement pour la tension de commande 0...10 V ou 4...20 mA via le câble de raccordement à 6 fils

Le positionneur intégré commande le servomoteur en fonction du signal transmis par le régulateur y.

Sens de rotation (vu du servomoteur vers la tige de la vanne à boule) :

Sens d'action 1 :

Lorsque le signal de positionnement augmente, la douille de couplage tourne dans le sens anti-horaire et ouvre la voie de régulation de la vanne à boule.

Sens d'action 2 :

Lorsque le signal de positionnement augmente, la douille de couplage tourne dans le sens horaire et ferme la voie de régulation de la vanne à boule.

Le sens de commande ne peut être choisi que par l'interrupteur DIP 1. Si celui-ci est laissé dans la position 0, le servomoteur se comporte comme décrit ci-dessus. Si l'interrupteur DIP est mis dans la position 1, le sens de commande change de sens. Le sens 1 devient le sens 2 et inversement.

Étant donné que le point de départ ainsi que le différentiel de commande sont réglés de manière fixe, une unité Splitrange est à disposition pour le réglage des plages partielles (accessoires).

Initialisation et rétrosignal

Le servomoteur s'initialise automatiquement lorsqu'il est raccordé. Dès que le servomoteur est mis sous tension, il se déplace jusqu'à la première butée. Il se déplace ensuite jusqu'à la deuxième butée et la valeur est mesurée et enregistrée par un système de mesure de course. Le signal de commande et la recopie sont adaptés à cette course réelle. En cas d'absence de tension ou de coupure de la tension d'alimentation, aucune réinitialisation n'est effectuée. Les valeurs demeurent enregistrées.

Pour la réinitialisation, le servomoteur doit être sous tension. Une initialisation est déclenchée en actionnant deux fois le réglage manuel en 4 s.

Pendant l'initialisation, le rétrosignal est inactif ou correspond à la valeur « 0 ». La réinitialisation n'est valide qu'une fois tout le processus achevé. Un actionnement supplémentaire du réglage manuel interrompt le processus.

Si le servomoteur de vanne détecte un blocage, il le signale en mettant le rétrosignal sur 0 V au bout de 90 s env. Pendant ce temps, le servomoteur essaiera toutefois de passer outre le blocage. Si le blocage peut être éliminé, la fonction de régulation est à nouveau activée et le rétrosignal est à nouveau disponible.

La même initialisation est effectuée pour une commande à 2 ou 3 points. Le rétrosignal est ensuite actif.

Si le signal de commande 0...10 V est interrompu et que le sens de commande 1 est sélectionné via l'interrupteur DIP 1, la vanne à boule est complètement fermée (position 0 %).

Données techniques complémentaires

La moitié supérieure de la partie inférieure du boîtier comprend le moteur à courant continu et l'électronique SUT-II.

Dans la moitié inférieure de la partie inférieure du boîtier se trouvent le train d'engrenages exempt de maintenance, le levier de débrayage de l'engrenage et la douille de couplage.



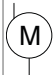
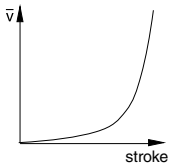
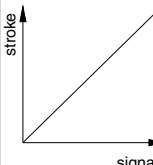
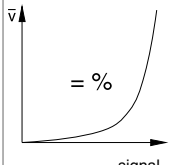
Puissance absorbée avec tension nominale

Type	Temps de course [s]	État	Puissance active P [W]	Puissance apparente S [VA]
AKM115F152	6	En marche	6,5	
		À l'arrêt ²⁾	1	
		Dimensionnement		9

Commutateur de codage

AKM115SF152 90°	S1	S2	S3
	Sens d'action	Sélection courant ou tension	Élévation plage de fonctionnement
Sens de commande 1 \odot	ARRÊT		
Sens de commande 2 \odot	MARCHE		
Tension		ARRÊT	
Courant		MARCHE	
Entrée 03 Tension 0...10 V / Courant 0...20 mA			ARRÊT
Entrée 03 Tension 2...10 V / Courant 4...20 mA			MARCHE

Courbe caractéristique

		
VKR/BKR exponentielle	Servomoteur rotatif AKM linéaire	Appareil de réglage AKM + VKR/BKR exponentielle
		

Unité Splitrange, accessoire 0361529001

Le point de départ U_0 ainsi que le différentiel de commande ΔU sont réglables à l'aide d'un potentiomètre. De ce fait, plusieurs appareils de réglage peuvent être exploités en séquence ou en cascade avec le signal de commande du régulateur. Le signal d'entrée (plage partielle) est converti en signal de sortie de 0...10 V. Cet accessoire ne peut pas être intégré dans le servomoteur mais doit être installé de manière externe dans une boîte de dérivation électrique.

Outil PC CASE Drives, accessoire 0372462001

CASE Drives permet de régler et de lire les paramètres du servomoteur sur place. Le raccordement est effectué via une interface sérielle au PC (ordinateur portable) et via la fiche femelle au niveau du servomoteur. Le kit comprend : un logiciel avec notices d'emploi et d'installation, instructions de montage, connecteur, câble de raccordement (1,2 m de long) et un convertisseur d'interface pour le PC. L'exploitation est prévue pour les techniciens de mise en service et de maintenance ainsi que les exploitants expérimentés.

Remarques concernant l'étude du projet et le montage

Veillez à ce que des substances telles que condensat ou gouttes d'eau ne pénètrent pas dans le servomoteur le long de l'axe d'entraînement.

Lors du raccordement électrique, il faut veiller à ce que la section du câble de raccordement soit adaptée à la puissance et à la longueur. Nous recommandons cependant une section d'au moins 0,75 mm².

Le montage du servomoteur/de la vanne à boule est effectué en enfichant et en tournant l'anneau à baïonnette jusqu'à la butée, sans autre ajustage. Aucun outil n'est requis. Le couplage de la tige de la

²⁾ Sans charge

vanne à boule à l'axe d'entraînement s'effectue automatiquement, en positionnant l'angle de rotation sur 100 % par réglage manuel ou en mettant la tension. Pour le démontage, il suffit d'ouvrir l'anneau à baïonnette et de retirer le servomoteur. L'état à la livraison est la position centrale.

Le concept de moteur sans balais, du système de mesure de course inductif et de l'électronique garantit le fonctionnement en parallèle de plusieurs servomoteurs de même type SUT®.

Si le servomoteur est au repos, le couple de maintien est réduit jusqu'à 1,5 Nm.

Les commutateurs de codage sont accessibles via une ouverture prévue avec un bouchon en plastique noir dans le couvercle du boîtier.



Risque de blessure

► Il est interdit d'ouvrir le boîtier.



Attention

Toujours mettre l'appareil hors tension avant de retirer le bouchon en plastique.

Montage en extérieur

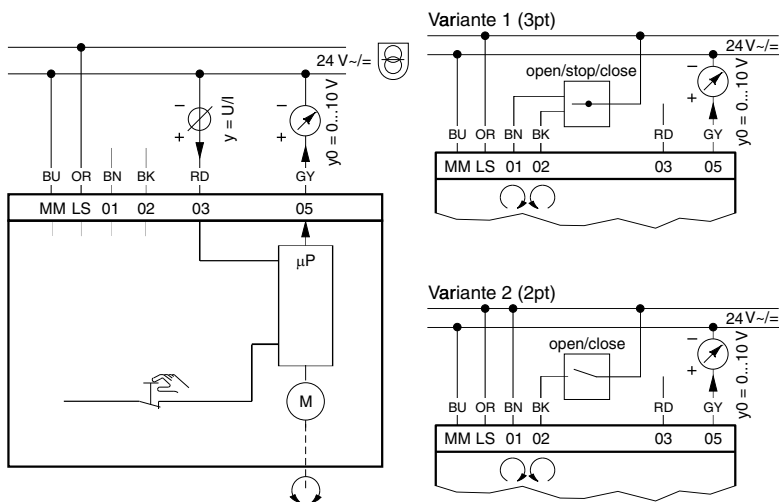
En cas de montage en dehors de bâtiments, les appareils doivent en plus être protégés contre les intempéries.

Élimination

Lors de l'élimination, il faut respecter le cadre juridique local actuellement en vigueur.

Vous trouverez des informations complémentaires concernant les matériaux dans la « Déclaration matériaux et environnement » relative à ce produit.

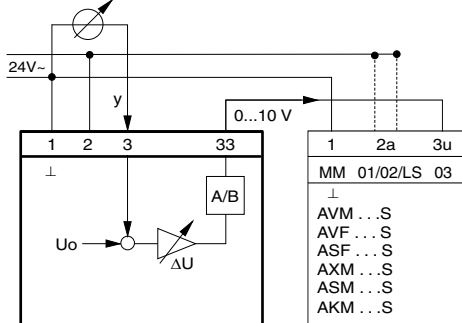
Schéma de raccordement

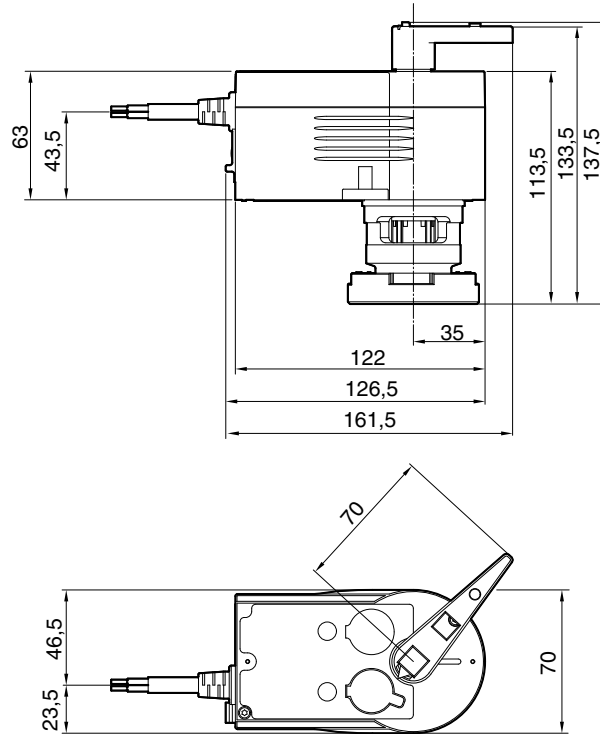


- BU = bleu
- OR = orange
- BN = marron
- BK = noir
- RD = rouge
- GU = gris

Accessoires

0313529



Plan d'encombrement**Accessoires**