



T11101

SAUTER flexotron®400 - RDT410

manuel

P100012104

Exclusion de responsabilité

Les informations contenues dans ce manuel ont été vérifiées avec attention et sont présumées correctes. Cependant, nous ne pouvons pas garantir que le contenu soit absolument exempt d'erreur, c'est pourquoi nous demandons aux utilisateurs de bien vouloir nous signaler toute erreur, divergence ou ambiguïté afin de nous permettre d'en tenir compte dans la prochaine version de ce manuel. Les informations contenues dans ce manuel peuvent être sujettes à modification sans préavis.

Le logiciel décrit dans ce manuel est fourni par SAUTER sous licence et son utilisation ou copie sont soumises au respect des termes de la licence. La reproduction et la communication, en tout ou partie, de quelque façon que ce soit, électronique ou physique de ce document sont interdites sans l'autorisation écrite expresse de SAUTER.

MARQUES DEPOSEES

flexotron® est une marque déposée par of Fr. Sauter AG.

Certains noms de produits mentionnés dans ce document ont été utilisés dans le cadre de description ou dans un besoin d'identification uniquement et peuvent être des marques déposées.

Table des matières

Table des matières	3
1 A propos de ce manuel.....	4
2 Présentation d' flexotron®400	5
2.1 Régulateurs flexotron®400	5
3 Caractéristiques techniques	7
4 Installation et câblage.....	9
4.1 Installation	9
4.2 Câblage.....	10
5 Modes de régulation	13
5.1 Modes de régulation 1, 2 et 3	13
6 Ecran et bouton de commande avec encodeur rotatif	22
6.1 Le niveau de base.....	22
6.2 Le niveau d'accès intermédiaire ou niveau « 3 secondes » : mode réglage des temps	23
6.3 Le niveau d'accès supérieur ou niveau « 10 secondes : mode configuration	23
6.4 Symboles utilisés pour l'affichage.....	24
7 Réglage des consignes	25
8 Gestion des alarmes	27
9 Horloge et programmes horaires	28
9.1 Horloge en temps réel (menu RT)	28
9.2 Programmes horaires, généralités.....	28
9.3 Programmes horaires pour les modes de régulation 1, 2 et 3.....	29
9.4 Programmes horaires et mode de régulation 4	30
10 Configuration.....	32
10.1 Sauvegarde des réglages	39
10.2 Revenir aux réglages par défaut (réglages usine).....	39
Index	40

1 A propos de ce manuel

Ce manuel s'applique à tous les régulateurs flexotron®400 - RDT410.



Assurez-vous de toujours suivre les conseils de sécurité indiqués dans le manuel afin d'éviter tout risque d'incendie, de choc électrique ou de blessure.

Pour plus d'informations

Pour en savoir plus sur RDT410, voir aussi :

- **RDT410** Conseils d'installation pour le spécialiste/monteur
- **flexotron®400** Brochure de présentation
- **RDT410** fiche technique

Toutes ces informations peuvent être téléchargées sur le site de Regin
<http://www.sauter-controls.com/fr>.

2 Présentation d' flexotron®400

2.1 Régulateurs flexotron®400

flexotron®400 est une gamme de régulateurs préprogrammés et configurables qui peuvent être utilisés pour la régulation de température, le contrôle d'humidité, de CO₂, ou de pression.

RDT405 et RDT410

La gamme flexotron®400 est composée de deux familles : RDT405 et RDT410. RDT405 est doté de 5 entrées/sorties et peut être configuré pour le contrôle de température, du CO₂, de l'humidité ou de la pression. En outre une nouvelle entrée analogique permet d'utiliser un potentiomètre de consigne externe Ni1000 en mode 1 (contrôle de la température).

RDT410 est doté de 10 entrées/sorties et peut être configuré pour contrôler la température (contrôle de ventilation avec chauffage ou refroidissement), chauffage par radiateur à eau avec loi de compensation en fonction de la température extérieure ou régulation de l'eau chaude sanitaire. En outre une nouvelle entrée analogique permet d'utiliser un potentiomètre de consigne externe Ni1000 avec les modes 1-4.

RDT410 est disponible en deux versions : RDT410F201 avec une alimentation en 24 V AC et RDT410F301 avec une alimentation en 230 V AC.

Montage

Régulateurs flexotron®400 est prévu pour un montage sur rail DIN mais peut également être fixé sur tout type de support/ surface à l'aide de vis adaptées.



flexotron®400 - RDT410

RDT410 est un régulateur préprogrammé configurable.

La configuration et la gestion de l'automate se font directement à partir de l'écran et à l'aide du bouton de commande rotatif.

Entrées et sorties

RDT410 est doté de :

- 2 entrées analogiques (Ni1000)
- 1 entrée analogique pour un potentiomètre de consigne externe, Ni1000
- 1 entrée universelle (Ni1000 ou digitale)
- 2 entrées digitales
- 3 sorties digitales
- 2 sorties analogiques (0...10 V DC)

Modes de régulation

RDT410 est livré préprogrammé avec un choix de cinq modes de régulation :

- 1) Contrôle soufflage à température constante.
- 2) Soufflage à température constante avec loi de compensation en fonction de la température extérieure.
- 3) Régulation d'ambiance avec contrôle du soufflage
- 4) Régulation d'eau de départ en fonction de la température extérieure
- 5) Régulation de l'eau chaude sanitaire

Horloge interne

RDT410 possède une horloge hebdomadaire avec plusieurs programmes horaires disponibles.

3 Caractéristiques techniques

Tension d'alimentation RDT410F301 : 230 V AC; +10 / -15%, 50/60 Hz
RDT410F201 : 24 V AC; ±15%, 50/60 Hz

Consommation d'énergie 7.5 VA

Mode de fonctionnement

Conditions climatiques selon la norme CEI 721-3-3 Classe 3k5

Température ambiante 0...50 °C

Humidité ambiante..... Max. 95 %HR

Conditions mécaniques selon la norme CEI 721-3-3Classe 3M3

Vibration Conformément à la norme CEI 60068-2-6, test Fc, essai de vibrations
 sinusoïdales.

ChocConformément à la norme CEI60068-2-27, test Ea.

Conditions ambiantes lors du transport

Conditions climatiques selon la norme CEI 721-3-2 Classe 2k3

Température ambiante -20...70 °C

Humidité ambiante..... Max. 95 %HR

Conditions mécaniques selon la norme CEI 721-3-2Classe 2M2

VibrationConformément à la norme CEI 60068-2-6, test Fc, essai
 de vibrations sinusoïdales.

ChocConformément à la norme CEI60068-2-27, test Ea.

Chute libreConformément à la norme CEI60068-2-27, test Ed.

Conditions ambiantes lors du stockage

Conditions climatiques selon la norme CEI 721-3-1 Classe 1k3

Température ambiante -20...70 °C

Humidité ambiante..... Max. 95 %HR

Borniers Débrochables, pour câble avec une section de 1,5 mm².

Indice de protectionIP20, à l'état monté

Boîtier Polycarbonate, PC

Couleur

Capot Gris argenté

Fond de boîtier Gris noir

Poids RDT410F301 : 449g; RDT41F201:333 g (borniers incl.)

Dimensions 122 (7 modules) x 121 x 64 mm (LxHxP borniers inclus)

Directive basse tension 2006/95/EC

Ce produit est conforme aux exigences de la directive BT et répond à la norme EN61010-1.

Directive compatibilité électromagnétique (CEM) 2004/108/EC

Ce produit est conforme aux exigences des standards CEM CENELEC EN61000-6-3:2001 et EN61000-6-1:2001 et porte le marquage CE

Entrées

AI Résolution: 10 bits analogique/numérique

AI1Sonde Ni1000, plage de mesure 5...+80°C

AI2Sonde Ni1000, plage de mesure -30...+50 °C

SPI Potentiomètre de consigne PT1000, plage de temp. 0...40 °C

UI

AI Sonde Ni1000, plage de mesure 0...+80 °C

Ou DI Contact libre de potentiel NO

⊥

..... Borne de référence pour les entrées analogiques

UI+Borne de référence pour les entrées universelles

DI Contact libre de potentiel NO

DI+ Borne de référence pour les entrées digitales (DI)

Caractéristiques techniques

Sorties

AO 0...10 V DC, 8 bits numérique/analogique, protection contre les courts-circuits.
 DO1 et DO2 (RDT410F201)..... Contrôle par triac, 24 V AC, 0,3 A continu
 (connecté à G0)
 DO1 et DO2 (RDT410F301) Contrôle par triac, 24 V AC, 0,16 A continu avec
 trafo interne (connecté à G0)
 DO3 Contact inverseur (SPDT) 230 V AC, 1 000 VA
 GDO..... Borne de référence pour DO1 et DO2. Sortie 24 V AC

Autres caractéristiques

Ecran Numérique / graphique. Rétroéclairage.

Points de consigne

	Plage de mesure	Réglage d'usine
Température :		
de soufflage	10...80 °C	21 °C
ambiante	10...50 °C	21 °C
eau chaude sanitaire	10...80 °C	55 °C
Consigne externe	0...40 °C	
Bande proportionnelle	0...99 °C	15 °C
Temps d'intégration	0...990 s	60 s
Facteur D	0...99	0
Facteur de cascade	0...99	2
Minimum en cascade	0...99 °C	15
Maximum en cascade	0...99 °C	25
Limite minimum registre	0...99	10
Mise en route de la compensation extérieure	-30...50 °C	10 °C
Compensation extérieure lorsque la temp. ext est égale à -20 °C	-10...10 °C	5 °C
Température de départ (chauffage par radiateur à eau)		
lorsque la température extérieure est égale à -20 °C	0...99 °C	60 °C
lorsque la température extérieure est égale à 20°C	0...99 °C	20 °C
Protection contre le gel	7 °C (fixe)	
Mode veille	25 °C (fixe)	

Accessoires

Sondes de température sondes Ni1000, par exemple EGT330 ou EGT346

Potentiomètre de consigne Ni1000, par ex. EGT338F102

Les accessoires sont disponibles auprès de Regin. Pour en savoir plus, voir les fiches produits et les instructions disponibles sur <http://www.sauter-controls.com/fr>.

4 Installation et câblage

4.1 Installation

RDT410 doit être installé et configuré par du personnel compétent.

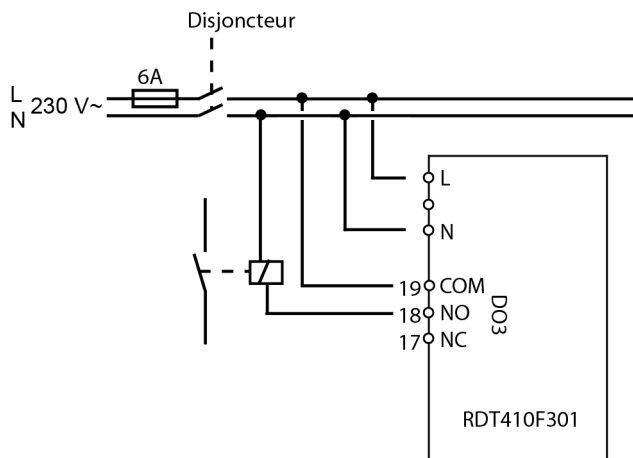
Il a plusieurs choix de montage possible :

- en boîtier DIN standard (au minimum 7 modules)
- en armoire (sur un rail DIN, ou bien fixé à l'aide des vis fournies)
- en façade d'armoire grâce au kit de montage prévu à cet effet (en option).



Pour les installations en 230 V AC :

- Attention au risque de décharge électrique sur les contacts des bornes L, N et 17...19.
- Installer l'RDT410 dans une armoire ou dans un endroit où il peut être utilisé sans risque de décharge électrique. Le boîtier doit permettre d'avoir au moins 6 mm d'isolation entre les câbles et les bornes 1-3 et 10-12.
- Utilisez un fusible pour protéger votre RDT410 des surtensions. La charge maximum étant de 1 000 VA, un fusible de 6 A est adéquat.
- Disjoncteur et fusible : Régulateur doit être connecté à un disjoncteur pour permettre de couper le courant si nécessaire. Placer le disjoncteur à proximité du régulateur et de façon à ce qu'il soit facilement accessible. Il doit être clairement identifié.

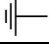



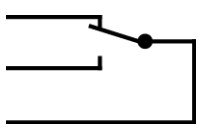


4.2 Câblage

Ce chapitre présente les règles générales et les limitations techniques concernant le câblage.

Pour les schémas de câblage spécifiques aux différents modes de régulation, veuillez vous reporter au chapitre 5.

Il est important de s'assurer que les branchements soient correctement réalisés et soient conformes aux instructions données dans ce manuel ainsi qu'à la législation en vigueur.

Borne	Désignation	Fonctionnement
-	LS	24 V~ RDT410F201 uniquement
-	MM	
-		
	LS	230 V~ RDT410F301 uniquement
	MM	
1	DI2	Entrée digitale
2	DI+	Référence pour DI1 et DI2
3	DI1	Entrée digitale
4	UI+	Référence pour UI1
1	DI2	Entrée digitale
2	DI+	Référence pour DI1 et DI2
3	DI1	Entrée digitale
4	UI+	Référence pour UI1
5	UI1	Entrée universelle Ni1000 ou digitale
6		Référence pour AI1
7	AI1	Entrée sonde de temp. Ni1000
8		Référence pour AI2
9	AI2	Entrée sonde de temp. Ni1000
10	SPI	Entrée potentiomètre de consigne Ni1000
11	AO2	Sortie 0...10 V=
12	AO1	Sortie 0...10 V=
13		Référence pour AO1 et AO2
14	DO2	Sortie sigitale
15	DO1	Sortie sigitale
16	GDO	Borne de référence pour DO1 et DO2
17	NC	
18	NO	
19	COM	
		DO3 Relais 230 V~ 5 A

4.2.1 Tension d'alimentation

RDT410F301 : 230 V~ +10%, -15%, 50/60 Hz. 6 VA.

RDT410F201 : 24 V~ ±15%, 50/60 Hz. 6 VA.



Si l'RDT410 (modèles alimenté en 24 V uniquement) et les organes de commande associés (moteurs) sont alimentés par le même transformateur, il faut absolument s'assurer que le neutre du transformateur soit bien relié avec le neutre de chacun des autres appareils. Ne pas le faire peut causer des dysfonctionnements et même endommager l'appareil.

4.2.2 Entrées et sorties



Toutes les bornes masse sont interconnectées entre elles et sont également reliées à la borne G0.

Entrées analogiques AI

Les entrées analogiques doivent toutes être reliées à une borne masse. Les entrées analogiques AI1 et AI2 sont prévues pour des sondes de température Ni1000 uniquement pour les plages de température suivantes : AI1 0...84 °C ; AI2 -30...54 °C.

L'entrée SPI est uniquement prévue pour un potentiomètre de consigne Ni1000 avec une plage de température de 0...40 °C.

Entrées digitales DI

Les entrées digitales doivent être connectées à C+ sur la borne 2. Les entrées digitales doivent être raccordées à des contacts libres de potentiel. Si les entrées digitales sont soumises à une tension externe cela peut endommager l'appareil.

Entrées universelles UI

Une entrée universelle peut être configurée de sorte à fonctionner soit comme une entrée analogique, soit comme une entrée digitale

Si l'entrée universelle est utilisée comme entrée analogique, elle ne peut être utilisée qu'avec une sonde de température Ni1000. L'entrée a alors une plage de mesure de 0...84 °C.

L'entrée universelle doit être raccordée à la borne UI+ en 4.

Sorties analogiques AO

Les sorties analogiques doivent être raccordées à la borne masse ou directement à G0.



Si l'Optigo RDT410 (modèles alimenté en 24 V uniquement) et les organes de commande associés (moteurs) sont alimentés par le même transformateur, il faut absolument s'assurer que le neutre du transformateur soit bien relié avec le neutre de chacun des autres appareils. Ne pas le faire peut causer des dysfonctionnements et même endommager l'appareil.

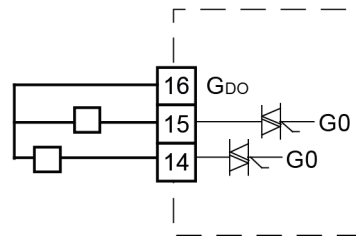
Sorties digitales DO

Les deux sorties digitales DO1 (bornier 15) et DO2 (bornier 14) sont des sorties triac. Les triacs sont connectés à G0. La puissance de sortie pour chaque triac est de 24 V AC, 500 mA. Les sorties ne peuvent pas être utilisées pour commander des relais à courant continu.

Lorsque DO1 et DO2 sont utilisées pour la commande 3 points, DO1 est toujours affectée au signal croissant (ouverture de la vanne) et DO2 est toujours affectée au signal décroissant (fermeture de la vanne).

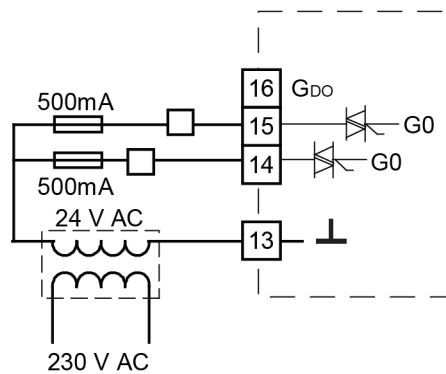
Les sorties doivent normalement être raccordées à GDO sur le bornier 16. GDO est connecté en interne à LS et délivre 24 V AC.

Sur RDT410, GDO peut délivrer les 2 x 300 mA nécessaires.



Sur RDT410F301 par contre, la capacité du transformateur intégré limite le courant sur GDO à environ 165 mA.

Pour avoir plus de puissance il faut alors utiliser un transformateur externe. Le transformateur doit être raccordé selon les indications du schéma ci-dessous. Les deux fusibles de 500 mA sont nécessaires pour prévenir les surtensions au niveau des triacs.



5 Modes de régulation

RDT410 peut être configuré pour les modes de régulation suivants :

Mode 1. Régulation du soufflage à température constante.

La température de soufflage est maintenue à la température de consigne en jouant sur les sorties AO1 et AO2. Une seule boucle PI est utilisée.

Mode 2. Régulation du soufflage avec compensation de la température extérieure.

La température de soufflage est maintenue à la température de consigne en jouant sur les sorties AO1 et AO2. Une seule boucle PI est utilisée.

Le point de consigne s'ajuste automatiquement en fonction de la température extérieure.

Mode 3. Régulation d'ambiance avec contrôle du soufflage (fonction cascade).

La température ambiante est maintenue à la bonne valeur en ajustant la température de soufflage en fonction de la température ambiante. Le point de consigne est calculé en fonction de l'écart de température entre la valeur à la sonde d'ambiance et la valeur de consigne

Pour cela la boucle de régulation utilise un régulateur et deux sondes de températures, une qui mesure la température de soufflage et l'autre qui mesure de la température ambiante. La température de soufflage est bornée.

Mode 4. Régulation du chauffage (radiateurs) en fonction de la température extérieure.

La consigne de température de l'eau est ajustée en fonction de la température extérieure. Une seule boucle PI est utilisée. Une sonde de température d'ambiance peut être utilisée en complément afin de permettre de corriger les éventuels écarts par rapport à la consigne de température ambiante.

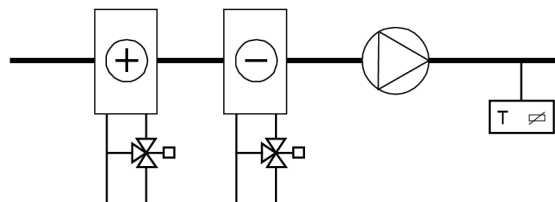
Mode 5. Régulation de l'eau chaude sanitaire.

La température de l'eau est maintenue constante en jouant sur la sortie AO1. Une seule boucle PID est utilisée.

5.1 Modes de régulation 1, 2 et 3

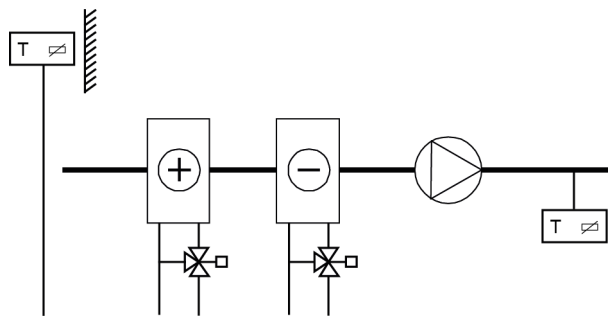
Ces trois modes ont énormément en commun, c'est pourquoi ils sont traités ensemble dans la même section.

Pour le mode de régulation 1, *Régulation à soufflage constant*, il n'y a besoin que d'une seule sonde « Sonde de température de soufflage » sur AI1.



Pour le mode de régulation 2, *Soufflage en fonction de la température extérieure*, il y a besoin de deux sondes : « Sonde de température de soufflage » sur AI1 et « Sonde de température extérieure » sur AI2.

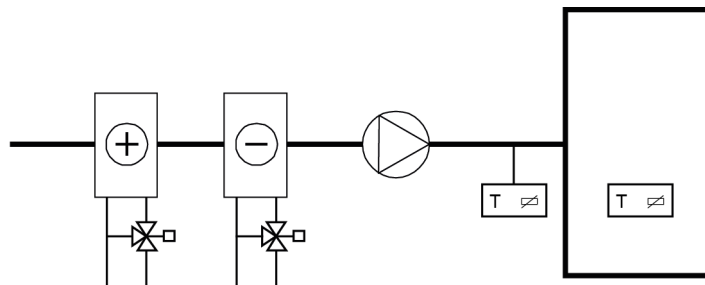
Modes de régulation



Pour le mode de régulation 3, « Régulation d'ambiance/de reprise avec fonction cascade » il y a besoin de deux sondes : « Sonde de température de soufflage » sur AI1 et « Sonde d'ambiance » ou « Sonde de température de reprise » sur AI2.

Le régulateur avec fonction cascade possède une entrée pour la sonde de température de soufflage et une pour la sonde d'ambiance. La consigne de température d'ambiance est fixée et le régulateur ajuste la consigne de température de soufflage jusqu'à atteindre la température ambiante désirée. La température de soufflage est bornée. Les valeurs de la bande proportionnelle (bande-P) et du temps d'intégration (temps-I) sont choisies de façon à obtenir une régulation stable. L'influence de la bande proportionnelle sur la température ambiante se règle à l'aide du paramètre PCd. Le temps d'intégration pour l'influence de la température ambiante est fixé à 600 secondes.

Définition de l'influence de la bande proportionnelle (PCd) : Le changement de température ambiante qui fait que la consigne de température de soufflage est ajustée pour équivaloir à la différence de température entre les limites maximum et minimum.



Les sorties analogiques peuvent être configurées pour les combinaisons suivantes :

AO1	/	AO2
1. Chauffage	/	-
2. Refroidissement	/	-
3. Chauffage	/	Refroidissement
4. Chauffage	/	Chauffage
5. Refroidissement	/	Refroidissement
6. Chauffage	/	Registres
7. Refroidissement	/	Registres

Dans la configuration n°4 *Chauffage-Chauffage*, AO2 est activée en premier lorsque la demande de chaleur augmente.

Dans la configuration n°5 *Refroidissement-Refroidissement*, AO2 est activée en premier lorsque la demande en froid augmente.

Dans la configuration n°6 *Chauffage-Registre*, le registre sur AO2 est complètement ouvert lorsque la température est supérieure au point de consigne. Lorsque la demande en chauffage augmente, le registre raccordé à AO2 se ferme d'abord jusqu'à atteindre la valeur minimale réglée avant que la sortie chauffage (AO1) ne commence à augmenter.

Dans la configuration n°7 *Refroidissement-Registre*, le registre sur AO2 est complètement ouvert lorsque la température est inférieure au point de consigne. Lorsque la demande en refroidissement augmente, le registre raccordé à AO2 se ferme d'abord jusqu'à atteindre la valeur minimale réglée avant que la sortie refroidissement (AO1) ne commence à augmenter.

Contrôle de moteur 3-points

A la place d'une sortie analogique il est également possible d'utiliser une sortie 3 points (ouvrir/fermer). Dans ce cas il n'y a que deux choix possibles :

- chauffage
- refroidissement

DO1 est utilisée pour augmenter le signal et DO2 est utilisée pour le faire diminuer. Cette option ne peut pas être utilisée avec une sortie alarme.

Une seule boucle P est utilisée.

RDT410F301 assure l'alimentation en 24 V AC pour la commande des moteurs 3 points. Pour les moteurs en 230 V il faut utiliser des relais.

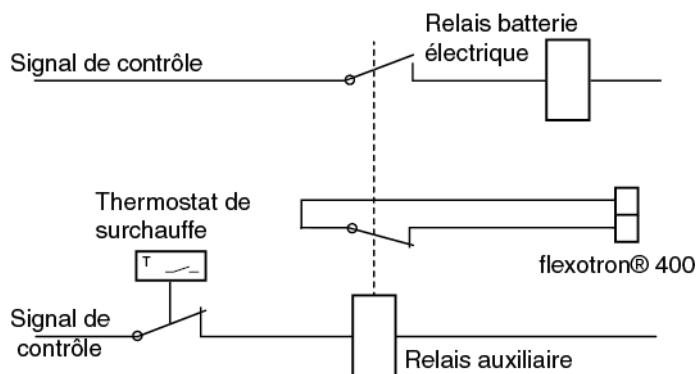
Consigne externe

Il est possible d'utiliser un potentiomètre de consigne externe Ni1000. Le potentiomètre de consigne est branché entre la borne 10 SPI et la borne masse (borne de référence pour les entrées analogiques). Pour plus d'informations sur la configuration et la lecture de la consigne, voir les chapitres 7 et 10.

Entrée universelle UI1

Chauffage électrique

Lorsqu'RDT410 est utilisé pour le contrôle d'une batterie de chauffage électrique, UI1 est affectée au seuil de température haute. UI1 est raccordée et configurée comme une entrée digitale. L'entrée est normalement fermée. Si jamais le mode de fonctionnement passe sur « Arrêt » (arrêt normal), la sortie chauffage est coupée immédiatement mais les ventilateurs continuent de fonctionner pendant encore 3 minutes pour refroidir la batterie de chauffage. Lorsque le seuil de température haute est atteint (protection surchauffe), la sortie chauffage est immédiatement coupée et il n'y a pas de période de refroidissement.



Exemple de raccordement électrique pour la protection surchauffe lors de l'utilisation du chauffage électrique. Sur cette illustration, la protection contre la surchauffe est représentée active.



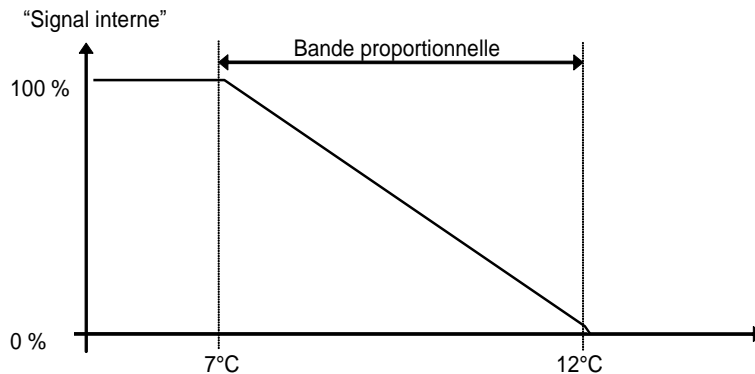
Il est important que le thermostat de surchauffe soit câblé de façon à agir directement sur le circuit de puissance de la batterie afin de garantir que le chauffage soit bien arrêté sur déclenchement du thermostat et ce même en cas de défaillance de l'RDT410.

Chauffage à eau

Lors du contrôle d'une batterie de chauffage à eau, UI1 peut être utilisée pour la protection contre le gel. UI1 est raccordée et configurée comme une entrée

analogique. La fonction de protection antigel peut être affectée à n'importe laquelle des sorties analogiques.

La température de l'eau de retour est mesurée par la sonde de protection antigel. Si la température au niveau de la sonde antigel tombe en dessous de 12°C, cela génère un signal proportionnel interne qui est utilisé pour forcer la vanne de chauffage en position ouverte afin d'essayer de maintenir une température qui empêche la batterie de geler.



Le signal de protection contre le gel (« Signal interne ») augmente linéairement jusqu'à atteindre 100 % pour une température de 7 °C, soit la valeur à laquelle l'alarme de protection contre le gel est déclenchée. Le ventilateur est alors arrêté et le régulateur passe en mode veille.

Mode veille (uniquement lorsque la sonde de protection contre le gel a été configurée)

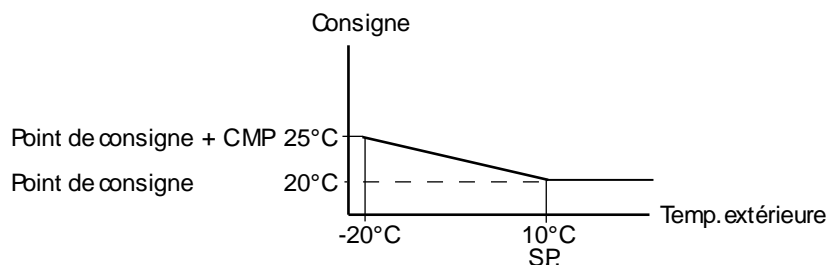
Si jamais le mode de fonctionnement passe sur « Arrêt » (arrêt normal ou déclenchement de la protection contre le gel), le régulateur passe en mode veille. En mode veille, le régulateur vérifie que la sortie reliée à la protection contre le gel maintient une température de 25 °C au niveau de la sonde antigel.

Compensation extérieure

Avec le mode de régulation 2 *Soufflage avec compensation de la température extérieure*, il est possible d'ajuster le point de consigne en fonction de la température extérieure.

Le décalage commence lorsque la température atteint la valeur S.P (valeur de consigne pour le démarrage de la compensation ext.) et il est égal à la valeur de consigne + la compensation maximum (CMP) lorsque la température extérieure est égale à -20 °C.

Par exemple, pour un point de consigne normal = 20 °C, S.P=10 °C et CMP = 5 °C on obtient la courbe suivante :



Registre

Il est possible de limiter le signal de sortie du registre en lui affectant un seuil mini. Dans ce cas, la sortie registre ne peut pas descendre en dessous de la valeur réglée lorsque l'installation est en fonctionnement normal. Par contre, à l'arrêt de l'installation le signal retombe à zéro.

Lorsque la sortie est configurée pour la combinaison « *Chauffage – Registres* », le registre est complètement ouvert lorsque la température est supérieure au point de consigne. Lorsque la demande en chauffage augmente, le registre (AO2) commence d'abord par se fermer jusqu'à atteindre la valeur minimale réglée avant que la sortie chauffage (AO1) ne commence à augmenter. Lorsque la sortie est configurée pour la combinaison « *Refroidissement – Registres* », le registre est complètement ouvert lorsque la température est inférieure au point de consigne. Lorsque la demande en refroidissement augmente, le registre (AO2) commence d'abord par se fermer jusqu'à atteindre la valeur minimale réglée avant que la sortie refroidissement (AO1) ne commence à augmenter.

DI1, indication de fonctionnement des ventilateurs (retour de marche)

Si l'entrée pour l'indication du fonctionnement du ventilateur (retour de marche) n'est pas active (fermée), c.-à-d. que le ventilateur n'est pas en marche, le régulateur ne passe pas en mode régulation de la température et une alarme est déclenchée. Une alarme est également déclenchée si l'entrée est active (fermée) mais que la sortie du ventilateur est sur arrêt.

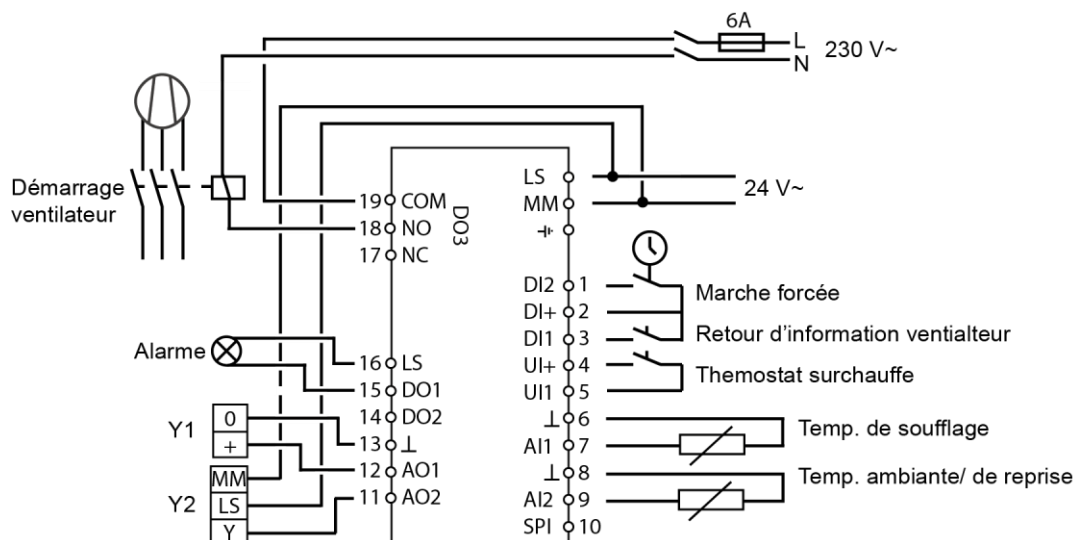
DI2, marche forcée (fonction relance)

Cette entrée permet, lorsqu'elle est active, de forcer le régulateur à être en mode de fonctionnement normal et ce même si le programme horaire indique que l'installation devrait être à l'arrêt. La relance est maintenue tant que l'entrée est active.

Exemples de câblage

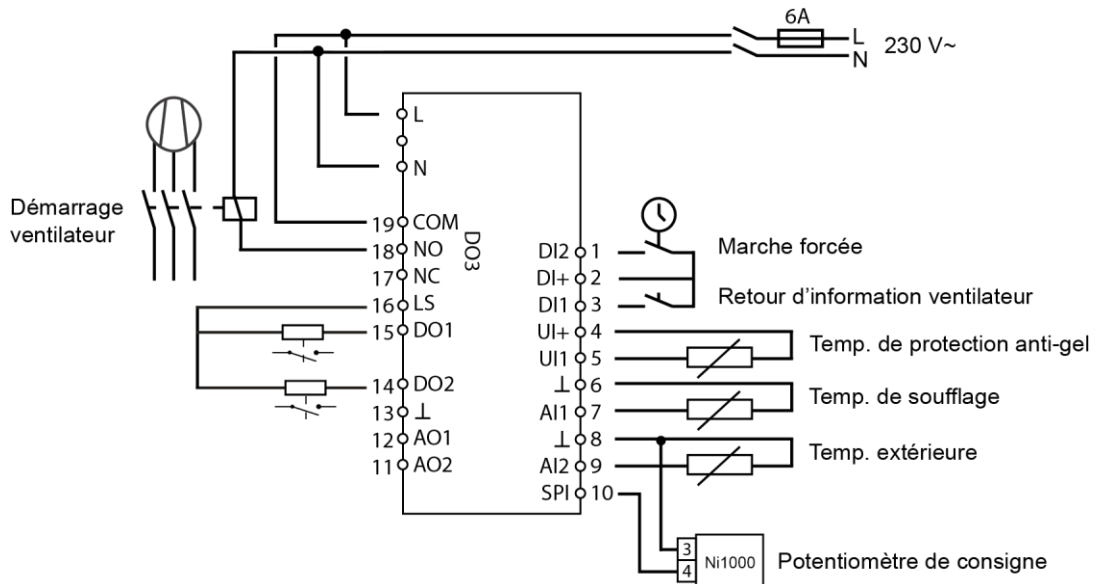
Voir aussi le chapitre 4 *Installation et câblage*.

A.RDT410 pour chauffage électrique et registre. Contrôle en cascade

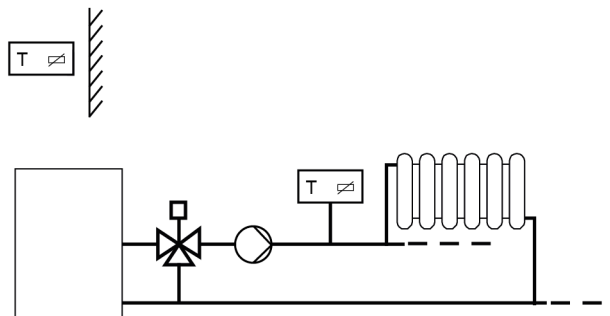


B.RDT410 pour batterie de chauffage à eau , sortie 3 points. Régulation du soufflage avec compensation de la température extérieure et potentiomètre de consigne externe.

RDT410F301 assure l'alimentation en 24V AC pour la commande des moteurs 3 points. Pour les moteurs en 230 V il faut utiliser des relais.



5.1.1 Mode de régulation 4 : Régulation de boucle de radiateur avec courbe de chauffe



Avec ce mode de régulation il faut deux sondes, GT1 « température de l'eau de départ » branchée sur AI1 et GT2 « Sonde extérieure » raccordée à AI2. Il est également possible d'utiliser une sonde de température d'ambiance sur UI1 ce qui permet de se servir de la variation de la température ambiante pour corriger et ajuster la température de l'eau de départ. Dans ce cas il faut câbler UI1 comme une entrée analogique.

Avec une sonde d'ambiance il est possible de régler la valeur de consigne de la température ambiante via un potentiomètre de consigne externe Ni1000.

Contrôle de moteur 3-points

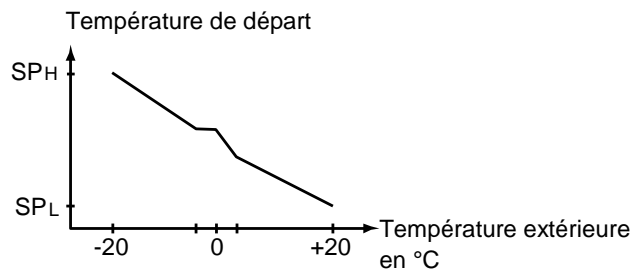
A la place d'une sortie analogique il est également possible de configurer une sortie 3 points (ouvrir/fermer) à l'aide de DO1 et DO2. DO1 est utilisée pour augmenter le signal et DO2 est utilisée pour le faire diminuer. Cette option ne peut pas être utilisée avec une sortie alarme.

Une seule boucle P est utilisée.

RDT410F301 assure l'alimentation en 24V AC pour la commande des moteurs 3 points. Pour les moteurs en 230 V il faut utiliser des relais.

Loi d'eau (courbe de compensation)

La valeur du point de consigne de la température de l'eau de départ est définie par une courbe dite loi de chauffe (température du fluide en fonction d'une sonde extérieure). La courbe de base est une ligne droite qui relie les points de consigne SP_L et SP_H où SP_L est la température de départ qui doit être maintenue lorsque la température extérieure est de $+20\text{ °C}$ et SP_H est la température à maintenir lorsque la température extérieure est de -20 °C . Il est possible de rajouter un point supplémentaire qui permet d'augmenter la température lorsque la température extérieure est égale à 0 °C . Cette augmentation de température décroît de la valeur réglée à 0 sur un intervalle de $\pm 3\text{ °C}$. Dans le menu de réglage de la consigne, il est possible de décaler l'ensemble de la courbe parallèlement.



Sonde(s) de température d'ambiance

Une sonde de température d'ambiance peut être raccordée à UI1. Le régulateur détecte automatiquement la sonde si elle a été raccordée à l'RDT410 avant que le mode de régulation 4 n'ait été choisi. Pour activer/désactiver la sonde d'ambiance, il faut qu'elle soit branchée/débranchée de l'RDT410 lorsque le mode de régulation 4 est sélectionné. Le programme du régulateur s'adapte automatiquement.


Le moindre décalage de la température ambiante entraîne l'ajustement du point de consigne de la température de départ afin de faire disparaître l'écart (le décalage de la température d'ambiance réglée est corrigée en augmentant/réduisant la température de départ de 3 °C par degré de décalage). Le régulateur est de type P avec une bande proportionnelle de 3 K.

Si la sonde de température d'ambiance est active, le menu de réglage de la consigne sert à régler la consigne de température ambiante au lieu de gérer le décalage parallèle de la courbe.

Lorsque le contrôle d'ambiance est actif, le symbole qui représente un thermomètre à l'extérieur de la maison est remplacé par un thermomètre à l'intérieur de la maison.

Consigne externe

Vous pouvez régler la consigne d'ambiance via un potentiomètre de consigne externe. Le potentiomètre de consigne est branché entre la borne 10 SPI et la

borne  (borne de référence pour les entrées analogiques). Pour plus d'informations sur la configuration et la lecture de la consigne, voir les chapitres 7 et 10.

DO3, test de la pompe

La sortie de commande de la pompe est active lorsque la sortie de régulation de la température est supérieure à zéro ou si la température extérieure est inférieure à 15 °C . Elle est inactive lorsque le signal sur la sortie est égal à zéro et que la température extérieure est supérieure à 15 °C . L'arrêt de la pompe est temporisé, c.-à-d. que la pompe continue de fonctionner pendant un temps donné avant de s'arrêter. La temporisation est fixée à 10 minutes.

Modes de régulation

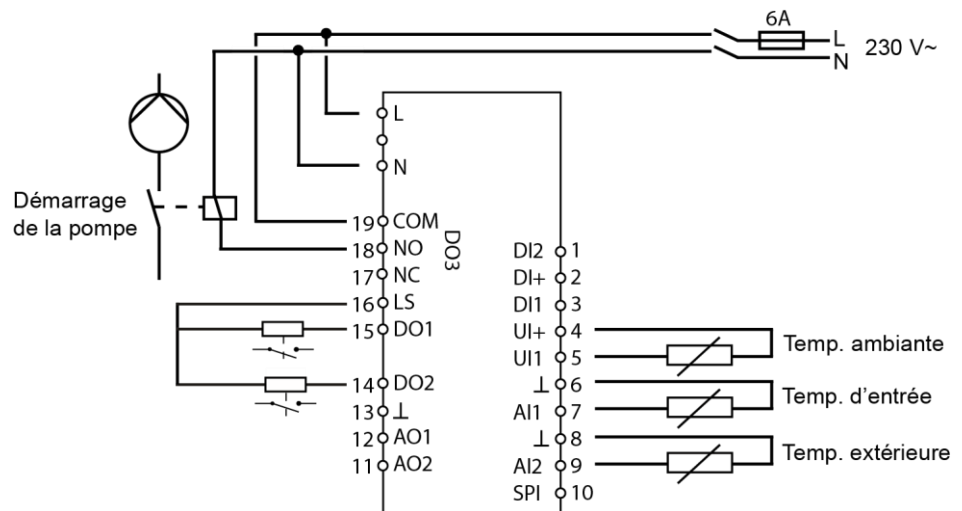
Optigo est doté d'une fonction de test de la pompe qui consiste à faire démarrer la pompe, tous les jours à 15h00, et à la faire tourner pendant 5 minutes. Cette fonction peut être désactivée si besoin.

Exemples de câblage

Voir aussi le chapitre 4 *Installation et câblage*.

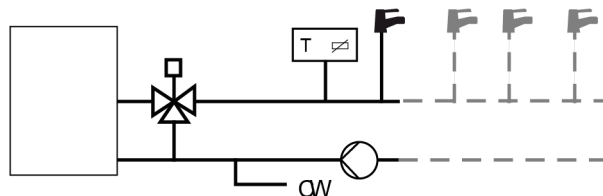
RDT410F301 avec moteur 3 points et sonde de température d'ambiance

RDT410F301 assure l'alimentation en 24V AC pour la commande des moteurs 3 points. Pour les moteurs en 230 V il faut utiliser des relais.



5.1.2 Mode de régulation 5 : Régulation de l'eau chaude sanitaire

Régulation de l'eau chaude sanitaire



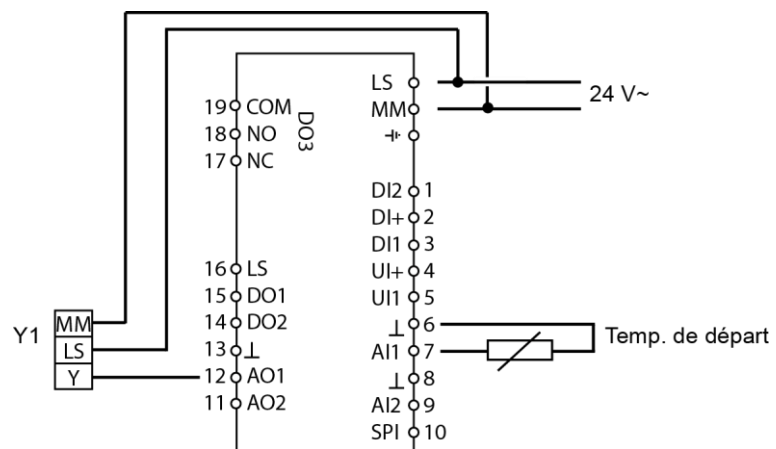
Avec ce mode de régulation il n'y a besoin que d'une sonde « Température ECS » raccordée à AI1.

Surchauffe périodique de l'ECS

l'RDT410 est doté d'une fonction anti-légionelle qui consiste à surchauffer l'eau afin de réduire les risques de prolifération des bactéries de légionelle. La température de l'eau est portée à 65 °C, tous les jours à 3h00 du matin. Cette température est maintenue pendant 10 minutes. Cette fonction peut être désactivée si besoin.

Exemples de câblage

RDT410 avec moteur 0...10 V



6 Ecran et bouton de commande avec encodeur rotatif

Tous les réglages et configuration sont réalisés à partir de l'interface d'Optigo, c.-à-d. de l'écran et du bouton de commande rotatif.

Les informations sont présentées selon l'arborescence des menus. Le bouton vous permet de naviguer entre les menus et de valider votre choix.

Quel que soit le menu, il suffit d'appuyer une fois sur le bouton pour passer en mode « Ecriture » qui permet de changer les paramètres et valeurs. Ensuite il n'y a plus qu'à tourner le bouton jusqu'à afficher la valeur désirée ou les choix de réglages possibles. Appuyez une nouvelle fois sur le bouton pour valider votre choix.

Le système de menu est divisé en trois niveaux d'accès :

- Le niveau de base,
- le niveau intermédiaire (ou niveau 3 secondes) qui permet d'accéder aux réglages de l'horloge et des programmes horaires
- et le niveau supérieur (ou niveau 10 secondes) qui contient l'ensemble des menus de configuration.

6.1 Le niveau de base

Ce niveau comprend quatre écrans : l'écran de bienvenue, l'affichage des E/S, l'écran de gestion des alarmes et enfin l'écran de réglages des consignes.

Ecran de bienvenue



Ceci est un exemple d'écran d'accueil, c.-à-d. l'écran qui est affiché lorsque qu'il n'y a pas d'action de l'opérateur.

Il affiche l'heure et la valeur réelle des principaux paramètres d'entrée. Il y a également des diagrammes en bâtons qui indiquent le niveau actuel des sorties ainsi que les symboles correspondants à ces sorties (chauffage, refroidissement, registre, etc.). On trouve aussi le symbole correspondant au mode de régulation sélectionné parmi les cinq disponibles et éventuellement le symbole d'alarme (ne s'affiche que lorsque qu'une alarme est active). Le symbole du ventilateur (modes de régulation 1 à 3 uniquement) est affiché tant que l'entrée de retour de marche ventilateur est active.

Entrées et Sorties (I/O)

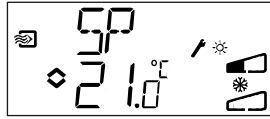
A partir de l'écran d'accueil, tournez le bouton dans le sens inverse des aiguilles d'une montre jusqu'à ce que le texte I/O (entrées/sorties) s'affiche. Appuyez sur le bouton pour rentrer dans le menu et visualiser les états et valeurs des entrées/sorties.

Pour sortir du menu, appuyez de nouveau sur le bouton et tourner dans le sens des aiguilles d'une montre pour revenir à l'écran d'accueil.



Réglage des consignes

A partir de l'écran d'accueil, appuyez sur le bouton pour accéder au menu de réglage des consignes. Voir chapitre 7 *Réglages des consignes*.



S'il y a des alarmes actives et que vous appuyez sur le bouton, cela affiche le menu de gestion des alarmes à la place. Là, vous pouvez visualiser et acquitter les alarmes. Il y a un menu pour chaque alarme avec un symbole pour indiquer le type d'alarme dont il s'agit. Voir chapitre 8 *Gestion des alarmes*.

Consigne calculée (menu SP.C)

Pour les modes de régulation avec compensation de la température extérieure ou avec contrôle en cascade, le régulateur ne travaille pas avec une consigne fixe. Au lieu de cela, il travaille avec une consigne calculée, qui varie en fonction de la température extérieure ou, quand il s'agit du contrôle en cascade, en fonction de la température ambiante. La consigne calculée est affichée en tournant le bouton dans le sens des aiguilles d'une montre à partir de l'écran d'accueil.

Exemples d'écrans d'affichage de la consigne calculée.



Mode de régulation 2
Régulation du soufflage avec compensation de la température extérieure.

Mode de régulation 3
Régulation d'ambiance avec contrôle du soufflage

Mode de régulation 4
Régulation du chauffage (radiateurs) en fonction de la température extérieure.

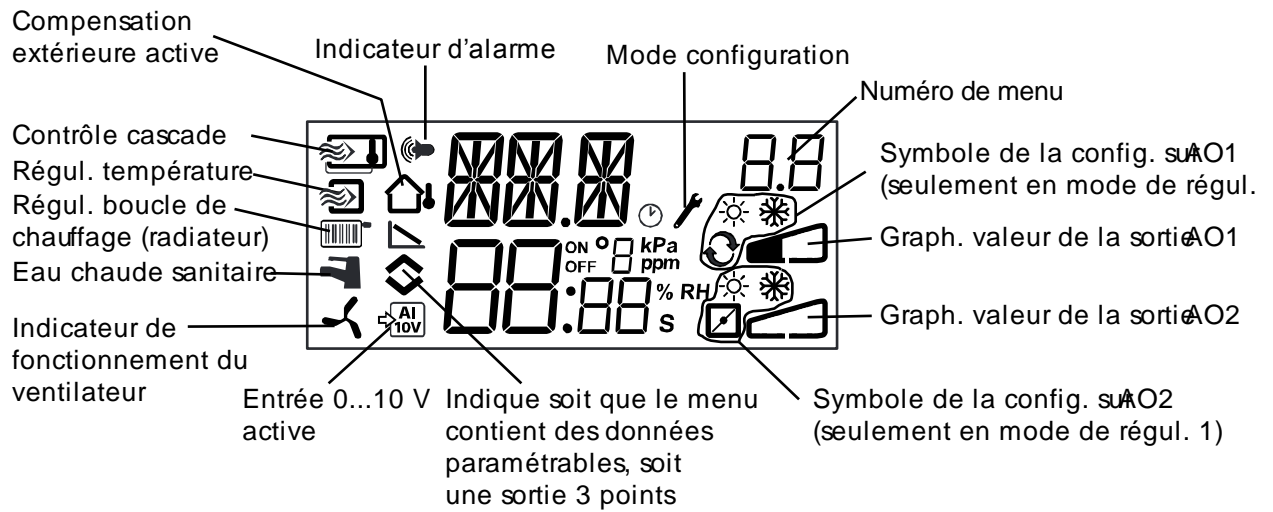
6.2 Le niveau d'accès intermédiaire ou niveau « 3 secondes » : mode réglage des temps

Pour accéder à ce niveau il faut appuyer sur le bouton pendant 3 secondes à partir de l'écran d'accueil. Le niveau d'accès « 3 secondes » couvre tous les menus qui permettent de régler l'horloge et les programmes horaires. Voir chapitre 9 *Horloge et programmes horaires*.

6.3 Le niveau d'accès supérieur ou niveau « 10 secondes » : mode configuration

Pour accéder à ce niveau il faut appuyer sur le bouton pendant 10 secondes à partir de l'écran d'accueil
Le niveau d'accès « 10 secondes » couvre l'ensemble des menus de configuration. Voir chapitre 10 « Configuration ».

6.4 Symboles utilisés pour l'affichage



7 Réglage des consignes

Pour accéder au menu de réglage des paramètres et consignes il suffit d'appuyer sur le bouton à partir de l'écran d'accueil.



Si vous souhaitez changer la valeur affichée, appuyez de nouveau sur le bouton. L'indicateur du mode configuration (clé à molette) se met à clignoter pour indiquer que vous pouvez faire des changements. Pour augmenter la valeur du paramètre, tournez le bouton dans le sens des aiguilles d'une montre. Pour diminuer la valeur du paramètre, tournez dans le sens inverse des aiguilles d'une montre.

Lorsque la valeur désirée est affichée, appuyez de nouveau sur le bouton pour confirmer votre choix. Pour revenir à l'écran d'accueil, tourner le bouton.

Pour les configurations qui n'impliquent qu'une seule sortie, le point de consigne est le point de départ du signal de sortie.

Pour les configurations qui impliquent deux sorties différentes avec une zone tampon (chauffage – refroidissement), la consigne est placée à la moitié de la zone neutre.

Pour les configurations qui impliquent deux sorties sans zone neutre (chauffage – chauffage, refroidissement – refroidissement, chauffage – registre ou refroidissement – registre) le point de consigne devient le point de départ du premier étage (AO2).

Point de consigne externe (SPI)

Lorsqu'un potentiomètre de consigne externe est utilisé, vous pouvez cliquer sur le bouton pour lire la valeur de consigne. Cliquez une deuxième fois, un symbole clignote, indiquant qu'un potentiomètre de consigne externe est utilisé et que la valeur de consigne ne peut pas être modifiée via l'écran. La consigne externe ne peut être utilisée que pour les modes 1-4. La valeur sur l'entrée SPI peut aussi être lue dans le menu E/S.



Mode de régulation n°4 : régulation d'une boucle de radiateur

Lorsqu'il n'y a pas de sonde d'ambiance, le menu de réglage des consignes sert à régler le décalage parallèle de la courbe de compensation extérieure. Le décalage peut être positif ou négatif. Le décalage du point de consigne est identifié par ΔSP .

Si la sonde de température d'ambiance est active, le menu de réglage de la consigne sert à régler la consigne de température ambiante au lieu de gérer le décalage parallèle de la courbe.

Une sonde de température d'ambiance peut être raccordée à UI1. Le régulateur détecte automatiquement la sonde si elle a été raccordée à l'RDT410 avant que le mode de régulation 4 n'ait été choisi. Pour activer/désactiver la sonde d'ambiance, il faut qu'elle soit branchée/débranchée de l'RDT410 lorsque le mode de régulation 4 est sélectionné. Le programme du régulateur s'adapte automatiquement. Le moindre décalage de la température ambiante entraîne l'ajustement du point de consigne de la température d'entrée afin de faire disparaître l'écart (le décalage de la température d'ambiance réglée est corrigée en augmentant/réduisant la température de départ de 3 °C par degré de

Réglage des consignes

décalage). Le régulateur est de type P avec une bande proportionnelle de 3 K.
Le point de consigne est identifié par SP.
Lorsque le contrôle d'ambiance est actif, le symbole qui représente un thermomètre à l'extérieur de la maison est remplacé par un thermomètre à l'intérieur de la maison.

8 Gestion des alarmes

En cas de déclenchement d'une ou plusieurs alarme(s), l'indicateur d'alarme s'affiche et se met à clignoter. DO1 est active si elle a été configurée comme sortie d'alarme. Pour accéder au menu de gestion des alarmes il suffit d'appuyer sur le bouton à partir de l'écran d'accueil. La première alarme est alors affichée à l'écran.

Il y a quatre types d'alarme différents.

- AL1 Alarme de protection contre le gel. La température au niveau de la sonde de protection antigel est inférieure à + 7°C.
- AL2 La sécurité de surchauffe de la batterie de chauffage électrique est déclenchée.
- AL3 Alarme ventilateur.
Soit il n'y a pas de signal indication du fonctionnement du ventilateur sur l'entrée DI1 lorsque la sortie de mise en route du ventilateur (DO3) est active.
Ou soit DI1 est active alors qu'il n'y a pas de signal sur DO3.
L'alarme sur le ventilateur à une temporisation de 30 secondes.
- AL4 Erreur sonde. Une entrée sonde n'est pas raccordée.

Chaque type d'alarme est identifié par un symbole : flocon de neige pour la protection contre le gel, soleil pour la sécurité surchauffe, ventilateur pour le fonctionnement du ventilateur et le symbole représentant l'entrée pour les erreurs sonde.



S'il y a plusieurs alarmes, tournez le bouton pour passer de l'une à l'autre. Pour acquitter une alarme, appuyez sur le bouton pour entrer dans le menu. Tournez ensuite pour changer « No » en « Yes » et appuyez une nouvelle fois pour valider votre choix.

Tant qu'une alarme n'a pas été acquittée et remise à zéro, elle reste visible dans la liste des alarmes. L'indicateur d'alarme reste affiché tant que la liste des alarmes n'est pas vide. Il clignote tant qu'il reste des alarmes non acquittées dans la liste.

Lorsque toutes les alarmes ont été acquittées l'indicateur cesse de clignoter mais reste allumé tant que toutes les alarmes n'ont pas été remises à zéro.

Si DO1 est utilisée comme sortie d'alarme, elle reste activée tant qu'il reste des alarmes non acquittés dans la liste. DO1 ne peut pas être utilisée comme sortie d'alarme en même temps que la commande 3 points.

9 Horloge et programmes horaires

Les menus qui permettent de régler l'horloge et les programmes horaires sont accessibles via le niveau d'accès « 3 secondes ». Pour accéder à ce niveau il faut appuyer sur le bouton pendant 3 secondes à partir de l'écran d'accueil.

9.1 Horloge en temps réel (menu RT)



Menu de réglage de l'horloge

L'écran RT (pour temps réel) permet de visualiser l'heure et la date. Cette dernière est représentée par le chiffre correspondant au jour de la semaine (1 pour Lundi et 7 pour Dimanche). Dans l'exemple ci-dessus nous sommes un vendredi (cinquième jour de la semaine) et il est 13h48.

Le 0.0 en haut à droite de l'écran correspond au numéro du menu affiché. Chaque menu est identifié par un numéro unique. Tous les menus qui ont trait au réglage de l'horloge et aux programmes horaires appartiennent au groupe 0. Pour régler l'heure et la date, appuyez sur le bouton. Le jour de la semaine se met à clignoter. Tournez le bouton jusqu'à ce que le jour souhaité s'affiche à l'écran (1 = Lundi, 2 = Mardi, etc.). Appuyez sur le bouton pour valider votre choix. Lorsque la date est réglée, les deux chiffres de l'heure se mettent à clignoter à leur tour. Procédez de la même façon que précédemment pour régler l'heure. Après avoir confirmé votre choix pour le réglage des minutes, vous passez automatiquement au menu suivant, c.-à-d. le premier menu de réglage des programmes horaires.



L'horloge ne passe pas automatiquement à l'heure d'été/hiver.

9.2 Programmes horaires, généralités

La fonction programme horaire n'est disponible qu'avec les modes de régulation 1, 2, 3 et 4.

Le programme horaire d'Optigo fonctionne sur le même principe qu'un programmeur mécanique journalier (avec une roue qui indique l'heure actuelle et des petits plots qui permettent de choisir si la prise laisse passer le courant ou pas selon qu'ils soient enfoncés ou non).

Il y a quatre points ON et quatre points OFF. Chaque point est présenté dans un menu où 0.1, 0.3, 0.5 et 0.7 sont des points ON et 0.2, 0.4, 0.6 et 0.8 sont des points OFF.

Les modes de régulation 1, 2 et 3 fonctionnent sur le même principe, à savoir que les points ON permettent de faire démarrer l'installation et les points OFF permettent de l'arrêter.

Le mode de régulation 4 utilise le programme horaire pour passer en mode ECO (mode veille) dans lequel la température est réduite de plusieurs degrés (valeur réglable) par rapport à la température dite de confort. Dans ce cas de figure les points ON permettent de passer en mode ECO (mode veille) et les points OFF permettent de revenir en mode confort (normal).

9.3 Programmes horaires pour les modes de régulation 1, 2 et 3

Menus 0.1 – 0.8

A l'aide des quatre paires de menu ON-OFF vous avez la possibilité de créer quatre périodes de fonctionnement qui peuvent être utilisées soit pour un seul et même jour ou bien réparties sur plusieurs jours. Le numéro correspondant aux jours peut prendre une valeur entre 1 et 9 ou -- lorsque le menu n'est pas utilisé. Les nombres de 1 à 7 correspondent aux jours de la semaine, de Lundi à Dimanche.

8 permet d'appliquer le programme à la période Lundi-Vendredi et 9 permet d'appliquer le programme à la semaine complète (7 jours).

Par exemple, vous voulez que l'installation tourne du Lundi au Vendredi entre 7h30 et 18h00, et le Samedi entre 8h00 et 14h00.

- Commencez par régler la première tranche ON (0.1) : choisissez 8 pour le chiffre des jours et réglez l'heure de démarrage de l'installation (7:30).
- Réglez ensuite la période d'arrêt (0.2) : là encore choisissez 8 pour le chiffre des jours et réglez l'heure à laquelle vous souhaitez que l'installation s'arrête (18:00).
- Ensuite la tranche ON pour le Samedi (0.3) : choisissez 6 pour le chiffre des jours (=Samedi) et réglez l'heure de démarrage de l'installation (8:00).
- Passez au menu suivant (0.4) et réglez la période d'arrêt du Samedi : choisissez 6 pour le chiffre des jours (=Samedi) et réglez l'heure de mise à l'arrêt de l'installation (14:00).
- Choisissez -- à la place du chiffre des jours pour tous les autres menus.



Si vous voulez que l'installation tourne 24 h, réglez l'heure de mise en route à 0:00 et l'heure de mise à l'arrêt à 0:00.

Menu 0.9, commande manuelle

En complément aux huit menus qui permettent de définir les périodes de marche/arrêt, Optigo a aussi un menu qui permet de passer outre le programme horaire et passer en contrôle manuel. Ce menu est le dernier dans la liste et porte le numéro 0.9. Ce menu affiche l'état actuel de la sortie du programmeur horaire et donne la possibilité de passer outre et passer en mode manuel.

Par exemple, si l'installation est sur ON, vous pouvez la passer manuellement sur OFF. Dans ce cas l'installation reste à l'arrêt tant que le réglage n'est pas changé et remis manuellement sur ON ou bien jusqu'à ce que le prochain point ON programmé se déclenche.

Menu OK

Le dernier menu après le menu programme horaire est le menu « OK ». Appuyez sur le bouton pour sortir du menu « Horloge et programme horaire » et revenir à l'écran d'accueil.

9.4 Programmes horaires et mode de régulation 4

Menus 0.1 – 0.8

A l'aide des quatre paires de menu ON-OFF vous avez la possibilité de créer quatre périodes de fonctionnement qui peuvent être utilisées pour couvrir un ou plusieurs jours. Le numéro correspondant aux jours peut prendre une valeur entre 1 et 9 ou encore -- pour les menus non utilisés.

Les nombres de 1 à 7 correspondent aux jours de la semaine, de Lundi à Dimanche. 8 permet d'appliquer le programme à la période Lundi-Vendredi et 9 permet d'appliquer le programme à la semaine complète (7 jours).

Avec ce mode de régulation les points ON font passer l'installation en veille (mode ECO) et les points OFF permettent de revenir en mode normal.

Exemple : du lundi au vendredi vous souhaitez maintenir la température de confort entre 6h00 et 21h00 et le week-end, vous souhaitez maintenir une température de confort entre 7h00 et 23h30.

- Commencez par régler la première tranche ON (0.1) : choisissez 8 pour le chiffre des jours et réglez l'heure à laquelle l'installation passe en mode ECO (21:00).
- Réglez ensuite la période d'arrêt (0.2) : là encore choisissez 8 pour le chiffre des jours et réglez l'heure à laquelle vous souhaitez que l'installation passe en mode normal (06:00).
- Réglez ensuite la tranche ON pour le Samedi (0.3) : choisissez 6 pour le chiffre des jours (=Samedi) et réglez l'heure de passage en mode veille (23:30).
- Passez au menu suivant (0.4) et réglez la période d'arrêt du Samedi : choisissez 6 pour le chiffre des jours (=Samedi) et réglez l'heure de passage en mode normal (07:00).
- Passez au menu suivant (0.5) et réglez la période ON du Dimanche : choisissez 7 pour le chiffre des jours (=Dimanche) et réglez l'heure de passage en mode ECO (23:30).
- Passez au menu suivant (0.6) et réglez la période d'arrêt du Dimanche : choisissez 7 pour le chiffre des jours (=Dimanche) et réglez l'heure de passage en mode normal (07:00).
- Choisissez -- à la place du chiffre des jours pour les deux derniers menus.



Si vous souhaitez que la période de confort s'étende jusqu'à 23h30 le Vendredi, vous pouvez utiliser la dernière paire de points ON-OFF comme suit : programmez le point 0.7 avec le numéro de jour 5 et 23:30 et le point 0.8 avec le numéro de jour 5 et 21:01. C'est à dire que l'installation passe en mode veille à 21h00 mais repasse ensuite en mode normal à 21h01 et reste en mode normal jusqu'à 23h30. Le délai de 1 minute est négligeable.

Menu 0.9 : abaissement de la température en mode veille

Avec le mode de régulation 4, le neuvième menu sert à paramétrer l'abaissement de température en mode veille (mode ECO). Dans le menu 0.9 vous pouvez régler le nombre de degré dont vous souhaitez abaisser la consigne de température ambiante pendant les périodes de veille. En l'absence de sonde de température d'ambiance, l'abaissement est fixé à 3 fois la valeur réglée et s'applique à la consigne de température de départ de l'eau.

Menu OK

Le dernier menu après le menu programme horaire est le menu « OK ». Appuyez sur le bouton pour sortir du menu « Horloge et programme horaire » et revenir à l'écran d'accueil.






10 Configuration

Tous les menus de configuration sont accessibles via le niveau d'accès « 10 secondes ». Pour accéder à ce niveau il faut appuyer sur le bouton pendant 10 secondes à partir de l'écran d'accueil

Optigo comprend des menus qui couvrent l'ensemble des applications et des options possibles. Ces menus ne sont pas affichés par défaut mais en fonction de l'application et des options choisies par l'opérateur au fur et à mesure de la configuration. Ainsi, le menu de configuration du seuil mini du registre n'est affiché que si AO2 a été configurée pour la commande de registre.

Menus 1.0 – 5.0, choix du mode de régulation

Les premiers menus de configuration permettent de choisir le mode de régulation. Les symboles affichés ainsi que le premier chiffre dans le numéro de menu permettent d'identifier le mode de régulation correspondant.

-  1 Régulation de la température de soufflage
-  2 Régulation du soufflage avec compensation de la température extérieure
-  3 Régulation d'ambiance avec contrôle du soufflage
-  4 Régulation d'une boucle de chauffage en fonction de la température extérieure
-  5 Régulation de l'eau chaude sanitaire

Menus X.1 * Types de sortie (modes 1, 2, 3 et 4)

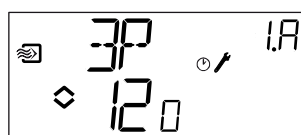
Avec les modes de régulation 1, 2, 3 et 4 vous pouvez choisir de commander un actionneur 3 points (ouvrir/fermer) à l'aide de deux sorties digitales au lieu de la sortie analogique 0-10 V. Dans ce cas, DO1 est toujours affectée au signal croissant (ouverture de la vanne) et DO2 est toujours affectée au signal décroissant (fermeture de la vanne).

Avec le mode de régulation n°5 par contre il faut utiliser la sortie analogique 0 – 10 V.



Menu X.A

Lorsque la commande trois points a été configurée, un sous-menu s'affiche pour permettre de régler la durée de la course moteur. RDT410 utilise ce paramètre pour calculer le temps nécessaire pour obtenir une valeur de sortie donnée.



Menus X.2 Signaux de sortie (modes 1, 2, 3)

Ce menu permet d'affecter les signaux aux différentes sorties.

Si dans le menu précédent vous avez choisi les sorties analogiques 0-10 V vous pouvez les configurer comme suit :

AO1	/	AO2	Symbole sortie	Symbole affichage
1. Chauffage	/	-	\	☀
2. Refroidissement	/	-	/	❄
3. Chauffage	/	Refroidissement	\/	☀ ❄
4. Chauffage	/	Heating	\\	☀ ☀
5. Refroidissement	/	Refroidissement	//	❄ ❄
6. Chauffage	/	Registre	\/	☀ ☑
7. Refroidissement	/	Registre	\/	❄ ☑

Dans la configuration n°4 *Chauffage-Chauffage*, AO2 est activée en premier lorsque la demande de chaleur augmente.

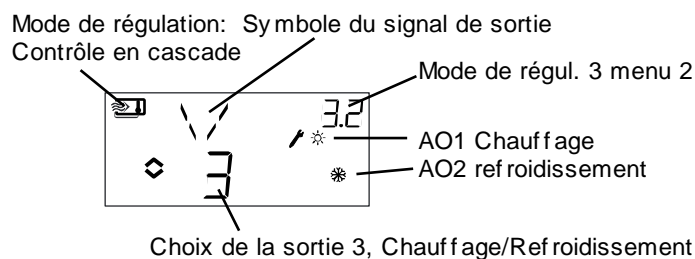
Dans la configuration n°5 *Refroidissement-Refroidissement*, AO2 est activée en premier lorsque la demande en froid augmente.

Dans la configuration n°6 *Chauffage-Registre*, le registre sur AO2 est complètement ouvert lorsque la température est supérieure au point de consigne. Lorsque la demande en chauffage augmente, le registre raccordé à AO2 se ferme d'abord jusqu'à atteindre la valeur minimale réglée avant que la sortie chauffage (AO1) ne commence à augmenter.

Dans la configuration n°7 *Refroidissement-Registre*, le registre sur AO2 est complètement ouvert lorsque la température est inférieure au point de consigne. Lorsque la demande en refroidissement augmente, le registre raccordé à AO2 se ferme d'abord jusqu'à atteindre la valeur minimale réglée avant que la sortie refroidissement (AO1) ne commence à augmenter.

Si dans le menu précédent vous avez choisi la commande 3 points vous n'avez le choix qu'entre les configurations 1 ou 2 avec un seul signal de sortie.

Chaque configuration est identifiée par un chiffre qui est affiché ainsi que les symboles correspondant aux signaux et sorties sélectionnés.

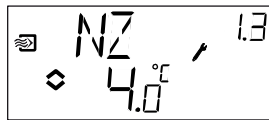


Exemple de menu X.2 : Régulation de la température ambiante (contrôle en cascade) avec la configuration n°3 : Chauffage/Refroidissement.

Comme les modes 4 et 5 n'utilisent qu'une sortie chauffage, il n'y a pas de menus 4.2 et 5.2.

Menus X.3 (menu NZ) Zone neutre pour les modes de régulation 1, 2 et 3)

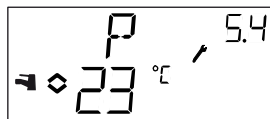
Ce menu permet de paramétrer la zone neutre si vous avez choisi le mode de régulation 1, 2 ou 3 et si vous avez sélectionné la configuration des sorties n°3 : Chauffage – Refroidissement. Avec cette configuration il est nécessaire de régler la zone neutre. Par défaut le point de consigne est placé à la moitié de la zone neutre.



Menus X.4 (menu P) Bande proportionnelle)

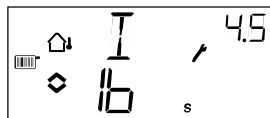
Ce menu vous permet de régler la bande proportionnelle. La bande proportionnelle est le décalage nécessaire pour que le signal d'une sortie passe de 0 à 100%. Dans les configurations qui impliquent deux sorties, la même bande proportionnelle s'applique aux deux sorties.

Avec le mode de régulation 3 « Régulation d'ambiance avec contrôle du soufflage » la bande proportionnelle s'applique au régulateur de soufflage. La bande proportionnelle pour le régulateur d'ambiance est déterminée par le facteur de cascade (voir menu X.6).



Menus X.5 (menu I) Temps d'intégration)

Permet de régler le temps d'intégration. Le menu X.5 n'est pas affiché si dans le menu X.1 la commande 3 points a été sélectionnée.



**Menus X.6 Position minimum registre (modes 1, 2 et 3),
Facteur de cascade pour la régulation d'ambiance en cascade
(mode 3),
Augmentation de la température à 0°C (mode de régul. 4),
Facteur D (mode de régul. 5)**

Position minimum du registre

Lorsque dans le menu X.2, la sortie AO2 a été configurée comme une sortie registre (configuration 6 ou 7) il est possible de définir une valeur minimale au signal du registre.

Dans ce cas, la sortie registre ne peut pas descendre en dessous de la valeur réglée lorsque l'installation est en fonctionnement normal. Par contre, à l'arrêt de l'installation le signal retombe à zéro et le registre est complètement fermé.

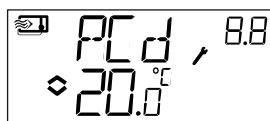


Influence de la bande proportionnelle sur la température ambiante

Avec le mode de régulation 3 (*régulation de la température ambiante avec contrôle en cascade*) il y a un autre menu 3.6 qui permet de fixer l'influence de la bande proportionnelle sur la température ambiante désignée. Cette influence est appelée PCd.

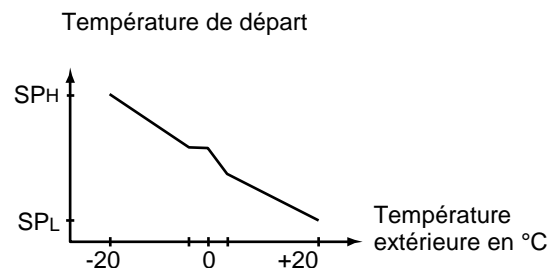
En mode régulation de soufflage avec contrôle d'ambiance un décalage sur la température ambiante/de reprise permet de déplacer la consigne du régulateur de soufflage avec de supprimer l'écart. PCd définit l'amplification de la correction appliquée au signal depuis le régulateur d'ambiance.

Définition de l'influence de la bande proportionnelle (PCd) : Le changement de température ambiante qui fait que la consigne de température de soufflage est ajustée pour équivaloir à la différence de température entre les limites maximum et minimum.



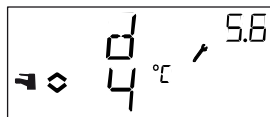
Augmentation de la température à 0°C

Avec le mode de régulation n°4, il est possible de rajouter un point supplémentaire sur la courbe afin de pouvoir augmenter la température lorsque la température extérieure est égale à 0 °C. Cette augmentation de température décroît de la valeur réglée à 0 sur un intervalle de ± 3 °C.



Facteur D

Le mode de régulation n°5 *Eau chaude sanitaire* est l'une des applications les plus difficiles. C'est pourquoi RDT410 utilise une régulation PID pour ce mode en particulier. Ce menu vous permet de régler le facteur D (facteur de dérivation).



Menus X.7 Entrée universelle UI1 (modes 1, 2, 3), Test de la pompe (mode de régul. 4), Surchauffe périodique de l'ECS (mode de régul. 5)

Entrée UI1

Avec les modes de régulation n° 1, 2 et 3 vous avez la possibilité de configurer l'entrée universelle soit comme une entrée analogique pour la sonde de protection contre le gel sur chacune des sorties dans une boucle avec une batterie de chauffage à eau (symbolisé par un flocon de neige) ou comme une

Configuration

entrée digitale pour la sécurité surchauffe dans une boucle de chauffage avec batterie électrique (symbolisé par un soleil). Elle peut aussi ne pas être utilisée. Dans ce cas utilisez le réglage -- (entrée inactive).

Lorsqu'il est configuré pour la protection hors-gel, RDT410 active la fonction protection antigel ainsi que le mode veille (voir chapitre 5).

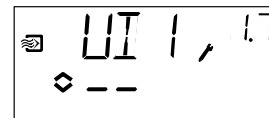
Lorsque la protection surchauffe est configurée, le ventilateur continue de tourner pendant 3 minutes après que l'entrée ait été coupée.



Protection contre le gel sur AO1



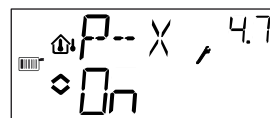
Protection contre le gel sur AO2

Protection surchauffe
batterie électrique

Entrée non utilisée

Test de la pompe (menu P)

Si la pompe n'est pas utilisée pendant une longue période de temps il y a un risque que la roue se coince. Afin de réduire ce risque, RDT410 est doté d'une fonction de test de la pompe qui permet de la faire tourner pendant 5 minutes, tous les jours à 15h00. Ce menu permet d'activer/désactiver la fonction de test de la pompe en fonction du besoin. Le réglage par défaut est On.



Surchauffe périodique de l'ECS

Optigo est doté d'une fonction anti-légionelle qui consiste à surchauffer l'eau afin de réduire les risques de prolifération des bactéries de légionelle. La température de l'eau est portée à 65 °C, quotidiennement à 3h00 du matin. Cette température est maintenue pendant 10 minutes. Ce menu permet d'activer/désactiver la fonction surchauffe de l'ECS en fonction du besoin. Le réglage par défaut est On.



Menus X.8 Valeur de mise en route de la compensation extérieure (mode de régul. 2), Limite inférieure de soufflage (mode de régul. 3), Consigne de température mini (mode de régul. 4)

En mode de régulation 2, S.P est la température extérieure à laquelle la compensation est mise en route. Lorsque la température est inférieure à S.P une compensation est appliquée à la valeur de consigne. Le menu 2.9 permet de définir la valeur maxi de la compensation qui est appliquée lorsque la température extérieure est à -20 °C.

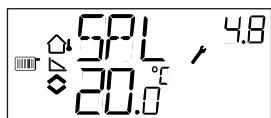
Configuration



En mode de régulation 3, la température de soufflage peut être bornée c'est-à-dire qu'il est possible de définir une limite max et une limite mini en dessus respectivement en dessous de laquelle la température de soufflage ne plus monter/descendre. Dans le menu 3.8 vous réglez la valeur mini pour la température de soufflage (la valeur maxi se règle dans le menu 3.9. Voir section suivante « Menus X.9 »).



En mode de régulation 4, il y a besoin d'établir la relation entre la température extérieure et la température de départ de l'eau. Cette relation est établie à l'aide de deux variables : SPL et SPH où SPL est la température de l'eau qu'il faut maintenir pour une température extérieure de +20 °C et SPH est la température de l'eau qu'il faut maintenir pour une température extérieure de -20 °C. Les valeurs intermédiaires sont calculées avec une interpolation linéaire. Dans le menu ci-dessous (4.8) vous pouvez régler SPL (SPH se règle dans le menu 4.9. Voir la section suivante « Menus X.9 »).



**Menus X.9 Compensation maximum (mode de régul. 2),
Limite supérieure de soufflage (mode de régul. 3),
Consigne de température maxi (mode de régul. 4)**

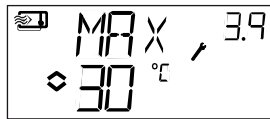
En mode de régulation 2, CMP la valeur maxi de la compensation qui est appliquée à la valeur de consigne.

La compensation commence à s'appliquer à valeur de consigne quand la température extérieure devient inférieure à S.P (valeur de mise en route de la compensation extérieure, voir section précédente « Menu X.8 »). La compensation augmente linéairement jusqu'à atteindre la valeur CMP, c'est-à-dire à la compensation maximum appliquée lorsque la température extérieure est inférieure ou égale à -20 °C.



En mode de régulation 3, la température de soufflage peut être bornée c'est-à-dire qu'il est possible de définir une limite max et une limite mini en dessus respectivement en dessous de laquelle la température de soufflage ne plus monter/descendre. Dans le menu 3.9 vous réglez la valeur maxi pour la température de soufflage (la valeur mini est réglée dans le menu 3.8. Voir la section précédente, « Menus X.8 »).

Configuration



En mode de régulation 4, il y a besoin d'établir la relation entre la température extérieure et la température de départ de l'eau. Cette relation est établie à l'aide de deux variables : SP_L et SP_H où SP_L est la température de l'eau qu'il faut maintenir pour une température extérieure de +20 °C et SP_H est la température de l'eau qu'il faut maintenir pour une température extérieure de -20 °C. Les valeurs intermédiaires sont calculées avec une interpolation linéaire. Dans le menu ci-dessous (4.9) vous pouvez régler SP_H (SP_L est réglé dans le menu 4.8. Voir la section précédente, « Menus X.8 »).

**Menu X.E**

Dans ce menu, vous pouvez choisir entre utiliser une consigne externe et régler la valeur de consigne via l'écran. La consigne externe ne peut être utilisée qu'avec les modes 1-3 ainsi qu'avec le mode 4 si une sonde d'ambiance est utilisée. Ce menu n'est disponible que pour les régulateurs avec un numéro de révision 20 ou supérieur.

**Menu Entrées/Sorties (I/O)**

Après les menus de configuration se trouve le menu I/O (pour entrées/sorties) qui permet de visualiser les états des différentes entrées et sorties configurées.

**Menu OK**

Le dernier menu à s'afficher est le menu OK. Il permet de valider la configuration et de quitter le mode configuration. Pour cela il suffit d'appuyer sur le bouton (cela vaut aussi si vous avez besoin de sortir momentanément du mode configuration. Dans ce cas allez directement au menu OK et appuyez sur le bouton).



Lorsque vous sortez du mode de configuration vous revenez au mode précédent (3 secondes), c.-à-d. le mode de réglage de l'horloge et des programmes horaires.

Ce menu dispose aussi d'un sous-menu OK qui permet de revenir à l'écran d'accueil. Il y a enfin une fonction de déconnexion automatique qui permet de sortir du mode configuration après 5 minutes d'inactivité.

10.1 Sauvegarde des réglages

Tous les réglages deviennent actifs à partir du moment où ils ont été validés, c.-à-d. une fois que vous avez appuyé sur le bouton. Cependant ils ne sont sauvegardés dans la mémoire flash que lorsque vous quittez le mode configuration (soit via le menu OK, soit via la déconnexion automatique). Pour sortir du mode configuration sans sauvegarder les changements dans la mémoire flash, coupez l'alimentation de l'RDT410 alors que vous trouvez toujours dans le mode configuration. Le régulateur revient alors automatiquement aux dernières valeurs sauvegardées avant que vous ne fassiez les modifications.

10.2 Revenir aux réglages par défaut (réglages usine)

Pour revenir aux réglages d'usine d'RDT410, choisissez le mode de régulation 5 (Régulation de l'ECS) et réglez le facteur D (D-Factor) sur 99. Revenez ensuite à l'écran d'accueil et coupez l'alimentation électrique d'RDT410. Lorsque vous remettez le courant, tous les paramètres et programmes horaires sont réinitialisés à leurs valeurs par défaut.

Index

A

Abaissement de la température en mode veille 31

C

Câblage 10
 Caractéristiques techniques 7
 Entrées 7
 Sorties 8
 Commande manuelle 29
 Commande manuelle des programmes horaires 29
 Compensation extérieure 16
 Configuration 32
 Niveau 10 secondes 32
 Niveau 3 secondes 28

D

Directive basse tension 2006/95/EC 7
 Directive compatibilité électromagnétique (CEM) 7

E

Ecran et bouton de commande rotatif 22
 Entrées analogiques 11
 Entrées digitales 11
 Entrées et sorties 6, 11
 Entrées analogiques 11
 Entrées digitales 11
 Entrées universelles 11
 Sorties analogiques 11
 Sorties digitales 11
 Entrées universelles 11

G

Gestion des alarmes 27

I

Installation 9
 Installation et câblage 9

M

Marche forcée 17
 Menu
 Abaissement de la température en mode veille 31
 Augm. Temp. 35
 Bande proportionnelle 34
 Configuration 32
 E/S 22, 38
 Facteur D 35
 MIN, position registre 34
 OK 29, 31, 38
 PCd, influence de la bande-P 35
 Réglage des consignes 23, 25
 Signaux de sortie 33
 Temps d'intégration 34
 Test de la pompe 36
 Types de sortie 32
 UI1 35
 X.E 38
 Zone neutre 33
 Mode veille 16
 Modes de régulation 6, 13
 Régulation de boucle de radiateur 18
 Régulation de l'eau chaude sanitaire 20
 Régulation de la température 13
 Montage 5

N

Niveau 10 secondes 23, 32
 Niveau 3 secondes 23, 28
 Niveau de base 22
 Niveau intermédiaire de configuration 23
 Niveau supérieur de configuration 23

P

Programme horaire 28

R

Registre 16
 Réglage de l'horloge 28
 Réglage des consignes 25
 Réglage des programmes horaires, mode 1,2,3 29
 Réglage des programmes horaires, mode 4 30

Index

Retour de marche (indication de fonctionnement) des ventilateurs	17	T	
Revenir aux réglages par défaut (réglages usine)	39	Test de la pompe	19, 36
S		V,W	
Sorties analogiques	11	Wiring diagram general	10
Sorties digitales	11		
Surchauffe périodique de l'ECS	36		
Surchauffe périodique ECS	36		

Imprimé en Suisse
© Fr. Sauter AG
Im Surinam 55CH-4016 Basel
Tel. +41 61 - 695 55 55
Fax +41 61 - 695 55 10
www.sauter-controls.com
info@sauter-controls.com