

EQJW 246 : Régulateur de chauffage et de chauffage à distance, equitherm

Votre atout en matière d'efficacité énergétique

Régulation d'un maximum de trois boucles de régulation en fonction des besoins en chaleur ou du programme horaire. La régulation permet d'adapter le système aux besoins de l'utilisateur et de le désactiver temporairement si nécessaire.

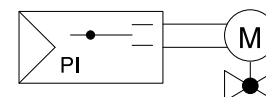
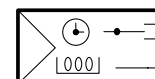
Caractéristiques

- Trois boucles de régulation au maximum dans les combinaisons suivantes :
 - Régulation d'un échangeur de chaleur primaire ou d'une chaudière, de deux circuits de chauffage régulés et d'un circuit de chauffage non régulé, régulation du chauffage de l'eau potable dans le circuit secondaire
 - Régulation de la mémoire tampon en fonction de la météo avec régulation des chaudières à combustibles solides et du circuit solaire ainsi que deux circuits de chauffage mixtes maximum
 - Régulation de deux circuits de chauffage en fonction de la météo et d'un chauffage de l'eau potable avec trois vannes dans le circuit primaire
 - Régulation de trois circuits de chauffage en fonction de la météo
- EQJW246F003 : applications avec jusqu'à six boucles de régulation via des modules d'extension
- Différents modèles d'installations, p. ex. pour le chauffage à distance, les installations de chaudière à un niveau, le ballon tampon, le chauffage de l'eau potable avec ballon solaire
- Régulation de la température de départ en fonction de la météo selon la courbe de chauffe ou la courbe caractéristique 4 points
- Plusieurs régulateurs peuvent être interconnectés par l'intermédiaire d'un bus d'appareil afin de réguler d'autres circuits
- Système de commande moderne et confortable (tourner et presser) avec grand écran graphique
- Programme de commutation confortable (hebdomadaire ou annuel) avec optimisation des temps de commutation
- Commutation automatique heure d'été/heure d'hiver
- Min./max. Limitation de la température de départ et limitation max. de la température de retour
- Fonction antigel, fonction antiblocage de la pompe et de la vanne
- Fonction de séchage de la chape
- Fonction de protection contre la légionellose
- Couplage de la température ambiante à l'aide de la sonde de température ambiante
- Entrées Ni/Pt1000 pour la température extérieure, de départ, de l'eau potable, de retour et ambiante
- Sorties sur relais à antiparasitage avec Varistor pour la commande des appareils de réglage et des pompes
- Mode manuel
- Journal de bord
- Entrées 0...10 V pour demande externe ou signal de température extérieure
- Sorties 0...10 V pour demande externe, sorties analogiques/PWM, pompe à régime régulé, etc.
- Interfaces binaires pour messages d'erreur ou traitement de besoins externe
- Interfaces pour divers accessoires tels que modem, passerelle, module d'enregistrement des données, etc.



EQJW246F002

EQJW246F003



Caractéristiques techniques

Alimentation électrique

Tension d'alimentation	230 VCA ± 15 %, 50...60 Hz
Puissance absorbée	10 VA max.

Valeurs caractéristiques

Caractéristique de régulation	Température de départ	Régulation PI
	Température de l'eau potable	2 points
Paramètres de régulation	Renforcement KP	0,1...50
	Temps d'action intégrale	1...999 s
	Différentiel eau potable	1...30 K
Plages de température	Température normale	0...40 °C
	Température réduite	0...40 °C



Température de départ	0...140 °C
Température de retour	0...140 °C
Température extérieure	-50...50 °C
Température de l'eau potable	20...90 °C
Seuil de la protection antigel	-15...3°C
Temps de course de la vanne	15...240 s
Durée du cycle	Temps de course de la vanne ÷ 15

Conditions ambiantes

Température ambiante	0...40 °C
Humidité ambiante	5...95 % HR sans condensation
Température de stockage et de transport	-10...60 °C

Entrées/sorties¹⁾

Relais de la pompe ²⁾	5 × 2 A, 250 VAC
Relais servomoteur ³⁾	F002: 6 × 2 A, 250 VAC F003: 4 × 2 A, 250 VAC, 2 × 0,12 A, 250 VAC (Triac)
Sortie continue ⁴⁾	F002 : 2 × 0...10 V F003 : 4 × 0...10 V
Entrées	F002 : 17 Ni/Pt1000 configurables, binaires, 1 × 0...10 V F003 : 14 Ni/Pt1000 configurables, binaires, 3 × 0...10 V F002 et F003 : 1 impulsion de 3...800 Imp/h du compteur de chaleur pour la limitation de puissance en HK1

Fonction

Programmeur horaire	Réserve de marche	Min. 24 heures ; typ. 48 heures
	Précision de marche	< 10 minutes/an
Programme hebdomadaire de commutation	Nombre de programmes	3
	Nombre d'ordres de commutation	42 pour chaque programme
	Écart de commutation min.	15 min
Programme annuel de commutation	Nombre de programmes	1 (pour circuits de chauffage)
	Nombre d'ordres de commutation	20 pour chaque programme
	Écart de commutation min.	1 jour

Interfaces, communication

M-Bus	Pour max. 3 unités M-Bus, protocole selon EN 1434-3
RS-485 ⁵⁾	F002 : 1 × RS-485 pour bus d'appareil ou Modbus/RTU F003 : 2 × RS-485 pour bus d'appareil ou Modbus/RTU
Ethernet	Modbus TCP/IP

Détails de construction

Poids	0,5 kg
Dimensions	144 × 98 × 54 mm
Boîtier	Gris clair
Matériau du boîtier	Thermoplastique difficilement inflammable
Montage	Mural, tableau de commande et rail DIN

¹⁾ Voir aussi « Aperçu des modèles »

²⁾ Courant d'enclenchement max. 16 A, (1 s)

³⁾ Basse tension non admissible

⁴⁾ Sortie 0...10 V, par ex. pour la régulation continue, la température extérieure, la demande externe ou la régulation de vitesse des pompes, charge > 5 kΩ.

0/10 V : Signal PWM pour la régulation de vitesse des pompes

⁵⁾ Bus d'appareil : bus bifilaire, inverse, avec protection contre l'inversion de polarité, max. 32 participants.
Modbus/RTU : protocole Modbus, format de données 8N1, RJ45

Bornes à vis	Pour câbles électriques de 2,5 mm ² max.
--------------	---

Normes, directives

	Indice de protection	IP40 (EN 60529) (montage en tableau de commande)
	Classe de protection	II (IEC 60730-1)
	Classe de logiciel	A (IEC 60730-1, appendice H)
Conformité CE selon	Directive CEM 2014/30/UE	EN 61000-6-1, EN 61000-6-3
	Directive basse tension 2014/35/UE	EN 60730-1

Aperçu des types

Modèle	Caractéristiques	Sorties	Entrées
EQJW246F002	Régulateur de chauffage local et de chauffage à distance avec écran graphique, 1 × RS-485	11 relais, 2 × 0...10 V	17 × Ni1000/Pt1000 et binaires 1 × 0...10 V 1 impulsion
EQJW246F003	Régulateur de chauffage local et de chauffage à distance avec écran graphique, 2 × RS-485, extensible jusqu'à 6 boucles de régulation avec accessoires	9 relais, 2 Triacs, 4 × 0...10 V	14 × Ni1000/Pt1000 et binaires 3 × 0...10 V 1 impulsion

Accessoires

Modèle	Description
AVF***	Servomoteurs motorisés pour vannes (voir fiche technique)
AVM***	Servomoteurs motorisés pour vannes (voir fiche technique)
AXM***	Servomoteurs motorisés pour vannes (voir fiche technique)
EGT***	Sonde de température externe Ni1000 (voir fiche technique)
0440210001	Module de communication pour le raccordement des régulateurs EQJW 126/146 à RS-232 (PC)
0440210002	Module de communication pour le raccordement des régulateurs EQJW 126/146 au modem
0440210003	Module de communication pour le raccordement des régulateurs EQJW 126/146 au bus RS-485
0440210004	Module de communication pour le raccordement des régulateurs EQJW 126/146 au bus RS-485 (maître)
0440210005	Passerelle Modbus-TCP
0440210006	Passerelle ModBus-M-Bus
0440210011	Passerelle Modbus-GPRS
0440210007	Convertisseur/répéteur pour interfaces RS-232 ou RS-485
0440210008	Protection contre les surtensions RS-485
0440210010	Module d'enregistrement des paramètres pour la transmission de paramètres de régulateur
0440210012	Convertisseur de câble à 2 conducteurs interface RS-485
0440210014	Module d'extension E/S pour EQJW246F003

Description du fonctionnement

Le régulateur de chauffage EQJW 246 régule la température de départ secondaire en fonction de la météo. Il peut également réguler l'eau potable en fonction de l'application. De plus, il est possible de limiter la température de retour primaire. Plusieurs modèles de régulation sont enregistrés dans l'EQJW 246 pour les différentes applications. Il est possible de raccorder trois boucles de régulation au maximum.

La température extérieure, la température de départ et, en fonction de l'application, la température ambiante de l'eau potable et de retour sont détectées par les sondes de précision correspondantes. Le microprocesseur intégré dans le régulateur calcule les signaux pour les sorties à partir des valeurs de température numérisées. Sur la base du modèle de régulation enregistré, les valeurs de consigne prédéfinies, l'écart de régulation réel, les paramètres de régulation réglés et le mode de fonctionnement sont pris en compte lors du calcul des signaux de sortie, en plus des valeurs instantanées. Ces signaux sont transformés par l'amplificateur de commutation. Il en résulte les commandes Marche/Arrêt des sorties sur relais pour les appareils de réglage et les pompes.

La chaleur requise est conduite dans le local et la température ambiante maintenue constante selon la consigne réglée. Si une sonde de température ambiante est raccordée à l'EQJW 246 et paramétrée, la température ambiante réelle est prise en compte lors du calcul de la valeur de consigne de la température de départ. Pour la préparation de l'eau potable, la valeur instantanée de

la température de l'eau potable est comparée à la valeur de consigne. Si la valeur instantanée est inférieure à la valeur de consigne, la température de départ requise pour la préparation de l'eau potable est alors régulée et la pompe de charge activée.

Les programmes de commutation, qui peuvent être chacun configurés par l'utilisateur, assurent un confort d'habitation optimal pour une consommation énergétique minimale. La valeur de consigne de la température ambiante et de l'eau potable peut être ajustée. Le mode de fonctionnement peut être facilement sélectionné à l'aide d'un menu : il est par exemple possible de désactiver le chauffage ou le chauffage de l'eau potable pendant de longues périodes d'absence. La fonction antigel protège l'installation contre le gel. La fonction « Changement de température temporaire » permet de réaliser la fonction Réception ou de basculer sur un autre mode de fonctionnement pendant une durée déterminée, et d'économiser ainsi de l'énergie. L'état de fonctionnement instantané de l'installation est ainsi affiché sur l'afficheur et facilement lisible à tout moment par l'utilisateur.

Une interface ainsi que différents accessoires assurent la communication avec le régulateur (voir le manuel technique « Connexion de communication »).

Utilisation conforme

Ce produit est conçu uniquement pour l'emploi prévu par le fabricant, décrit à la section « Description du fonctionnement ».

Le respect de la législation relative au produit en fait également partie. Les modifications ou transformations ne sont pas autorisées.

Remarque concernant l'étude de projet

Le régulateur equitherm EQJW 246 doit être raccordé toute l'année à la tension secteur.

Caractéristiques techniques complémentaires

Précision de mesure	F002 : $< \pm 0,3 \text{ K à } 25 \text{ °C}$ F003 : $< \pm 1,0 \text{ K à } 25 \text{ °C}$
Constante de temps du traitement de valeurs mesurées	$< 1 \text{ s}$ pour tous les capteurs
Capteurs de température de départ en zone neutre (configurables)	$\pm 2 \text{ K}$
Durée d'impulsion minimale de l'appareil de réglage	125 millisecondes (ms)
Temporisation de la pompe de chauffage	$2 \times T_{\gamma}$
Temporisation de la pompe SLP	Réglable dans le niveau de configuration
Courbe de chauffe	Courbe caractéristique courbée ou à 4 points
Adaptation retardée de la température extérieure	1,0 à 6,0 °C/heure
Limite de chauffe été/hiver	Date réglable et valeur limite de température extérieure 0...30 °C
Réserve de marche	Typiquement 48 heures (min. 24 heures). L'appareil doit être sous tension secteur depuis au moins 4 heures.
Entrée pour la sonde de température	Ni1000/Pt1000
Entrée binaire	<ul style="list-style-type: none"> • Signal « Contact fermé » à $< 0,8 \text{ V}$ • Signal « Contact ouvert » à $> 2,5 \text{ V}$ • Courant de contact : env. 1 mA, aux raccordements BE15...17 env. 0,1 mA • F002 : tension à vide : env. 5 VCC • F003 : tension à vide : env. 3 VCC
Durée de fermeture maximale, appareil de réglage	2 fois le temps de course de la vanne. L'appareil de réglage est commandé en continu
Changement de température temporaire	Changement de température de 15 minutes à 48 heures
Apports thermiques	Un apport thermique continu (p. ex. causé par la déperdition de chaleur de machines) peut être pris en compte dans la régulation du chauffage.
Valeur d'activation du mode de fonctionnement nominal de la température de base	Si l'appareil est en mode automatique et que la température de base est inférieure à la valeur d'activation du mode de fonctionnement nominal définie pour la température de base, le chauffage est commandé en mode de fonctionnement normal indépendamment du programme de commutation.

Fonctions spéciales

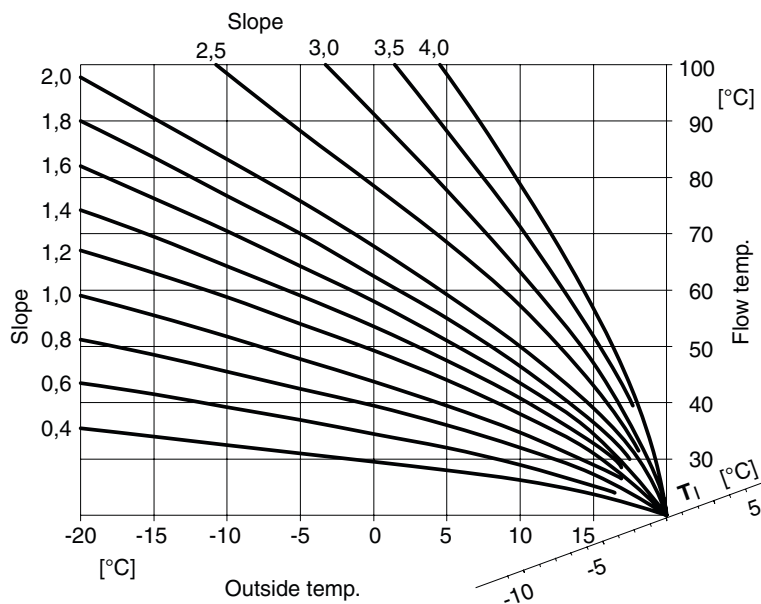
Fonction	Signification
Couplage de la température ambiante	Le couplage de la température ambiante est activé dans le niveau de configuration. Cela requiert une sonde de température ambiante. Couplage de la température ambiante ± 30 K.
Programme antigel I et II	Programme antigel I : la fonction antigel est limitée si le circuit de chauffage se trouve en mode arrêt et que la fonction antigel a été activée dans le niveau de configuration. Programme antigel II : si la température descend en dessous de la limite antigel, la pompe de chauffage (UP) est toujours mise en marche. La limite antigel peut être réglée de -15 à $+3$ °C.
Fonction antiblocage	Si les pompes du circuit de chauffage n'ont pas été activées pendant 24 heures, le fonctionnement forcé est effectué entre 12h02 et 12h03. Cela permet d'éviter que les pompes ne se bloquent lors d'arrêts prolongés. Dans le circuit d'eau potable, la pompe de circulation fonctionne entre 12h04 et 12h05. Les autres pompes fonctionnent entre 12h05 et 12h06. Les vannes sont également actionnées avec une temporisation.
Limitation de la température de départ	Les consignes maximale et minimale pour la température de départ sont limitées. S'il en résulte une consigne calculée pour la température de départ située au-delà de la limite, la température limite est régulée. La valeur limite est réglée dans le niveau de configuration. En mode manuel, la régulation de la température de départ n'est pas active et il n'y a donc pas de limitation de la température de départ. Lorsque la fonction antigel est active, la limitation de la température de départ est désactivée.
Limitation de la température de l'eau potable	La valeur de consigne maximale pour la température de l'eau potable peut être limitée dans le niveau de configuration.
Fonction de protection contre la légionellose	Le programme hebdomadaire de commutation permet d'augmenter la température de l'eau potable à intervalles réguliers.
Limitation de la température de retour	Il est possible de surveiller la valeur instantanée de la température de retour. Si une limite de valeur instantanée est dépassée, la valeur de consigne de la température de départ est réduite. Pour le circuit de chauffage, il est possible de définir une caractéristique de limitation en fonction de la température extérieure (maintien-correspondance-maintien) et une valeur limite fixe pour la préparation d'eau potable. La fonction de limitation ou la valeur limite et l'influence sur la valeur de consigne de la température de départ sont paramétrées dans le niveau de configuration.
Limitation minimale du débit	Le débit minimal peut être limité. Le signal d'impulsion d'un débitmètre ou le signal d'un contact auxiliaire d'un appareil de réglage est utilisé à cette fin. Si la fonction est activée, la vanne se ferme du côté primaire et ne se rouvre que lorsque la valeur de consigne de la température de départ est de 5 K au-dessus de la valeur instantanée.
Limitation du débit	Le débit maximal ou la puissance absorbée maximale peuvent être limités. Les valeurs limites peuvent être prédéfinies pour le chauffage, la préparation d'eau potable et la combinaison des deux. En cas de dépassement de la valeur limite, la température de départ baisse. Les valeurs limites et l'importance de l'intervention lors du dépassement des limites sont à paramétrer dans le niveau de configuration.
Optimisation des temps de commutation	Une sonde d'ambiance est nécessaire pour cette fonction. L'optimisation active ou désactive le chauffage aux moments optimaux en mode automatique lors du passage entre le mode de fonctionnement normal et le mode réduit ou de maintien. Les moments sont choisis de sorte à assurer l'obtention de la consigne de température ambiante à l'heure prédéfinie dans le programme de commutation. Simultanément, une activation retardée ou une désactivation précoce du chauffage permettent d'économiser de l'énergie.
Mode manuel	En mode manuel, les relais peuvent être activés séparément pour les différentes sorties. Le réglage est assisté par menu

Fonction	Signification
Automatisme de coupure	Grâce à l'automatisme de coupure, le régulateur de chauffage économise de l'énergie sans sacrifier le confort. Au moins une des conditions suivantes doit être remplie pour que le régulateur désactive un circuit de chauffage : <ul style="list-style-type: none"> • Le circuit de chauffage est en mode arrêt. • La limite de chauffe été/hiver est désactivée. • La température extérieure est supérieure au point initial (T_i) de la courbe de chauffe.
Séchage de la chape	Les paramètres suivants peuvent être définis pour le séchage automatique de la chape : <ul style="list-style-type: none"> • Température de départ : 20...60 °C • Augmentation ou abaissement de la température par jour : 0...10 °C • Température maximale : 25...60 °C • Temps de maintien Tmax : 0...10 jours
Programmes de commutation	Trois programmes hebdomadaires de commutation avec jusqu'à 42 ordres de commutation chacun et un programme annuel de commutation avec jusqu'à 20 ordres de commutation sont à disposition. L'intervalle de commutation minimal est de 15 minutes ou 1 jour. Le mode de fonctionnement du programme hebdomadaire et du programme annuel de commutation (jours fériés et congés) avec la plus faible consommation énergétique a la priorité.
Journal de bord	Un journal de bord est disponible. Les événements survenus, tels qu'un écart de régulation trop important ou des valeurs de mesure erronées, sont consignés.

Élimination

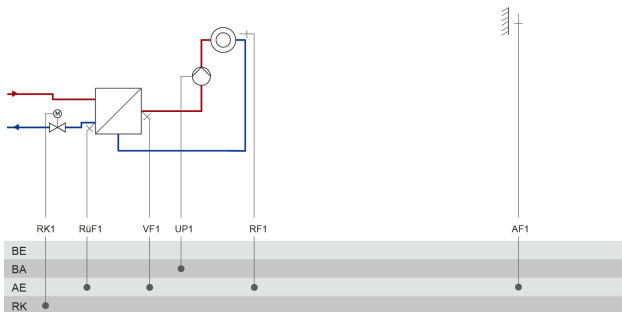
Lors de l'élimination, il faut respecter le cadre juridique local actuellement en vigueur. Vous trouverez des informations complémentaires concernant les matériaux dans la « Déclaration matériaux et environnement » relative à ce produit.

Courbe de chauffe pour point initial T_i = 20 °C

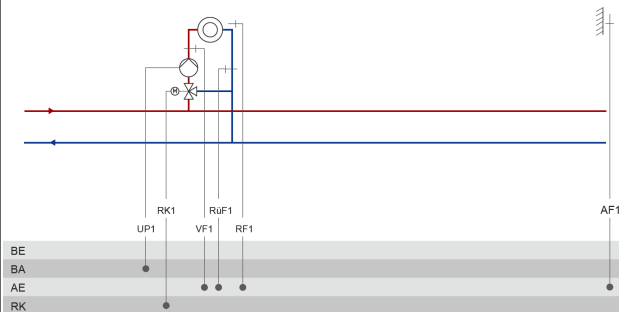


Exemples d'application

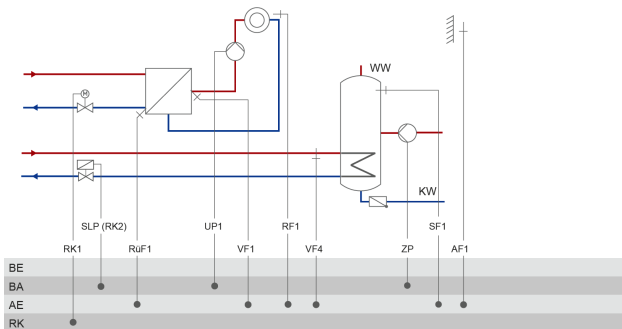
Installation 1.0-1



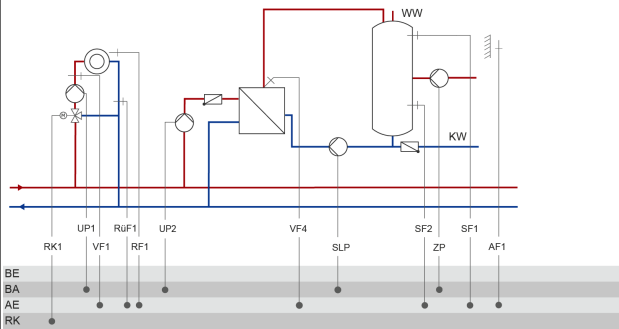
Installation 1.0-2



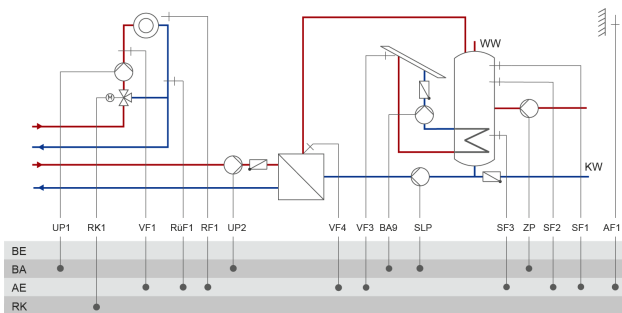
Installations 1.1-1



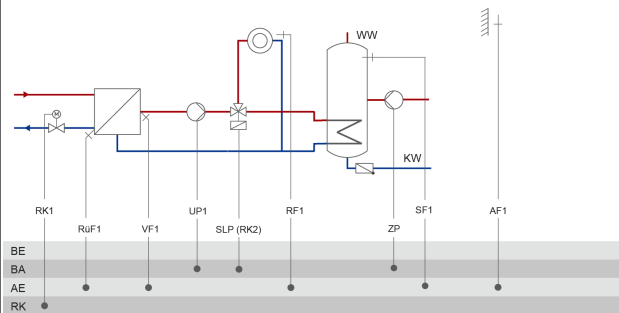
Installations 1.2



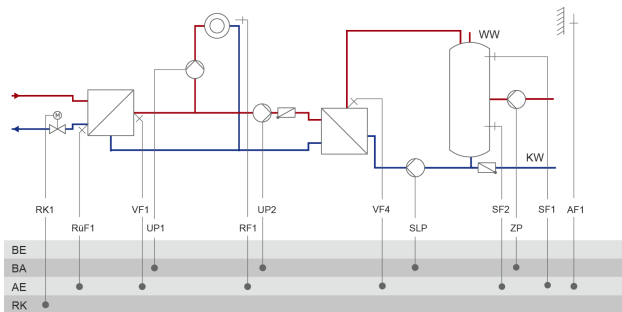
Installations 1.4



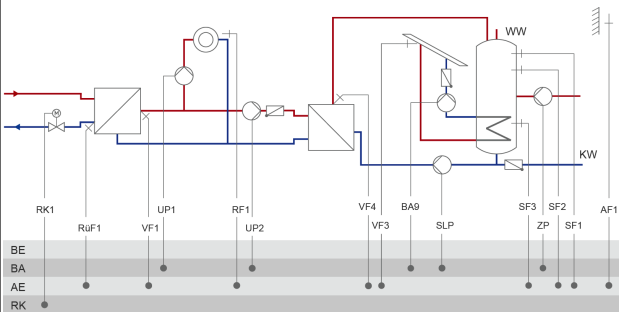
Installation 2.0



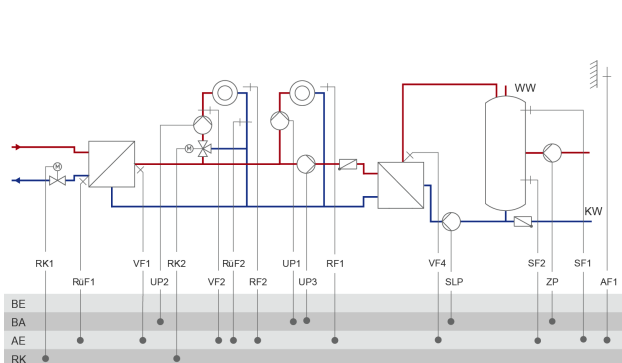
Installations 2.2



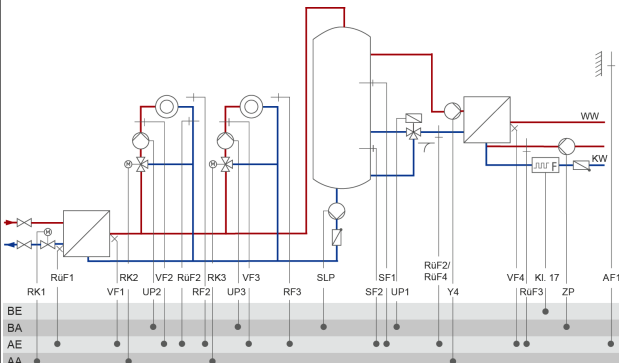
Installations 2.4



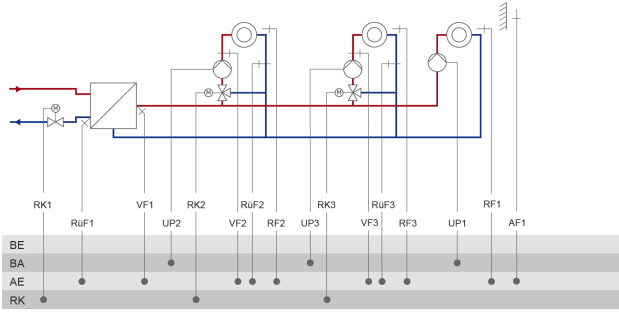
Installations 4.2



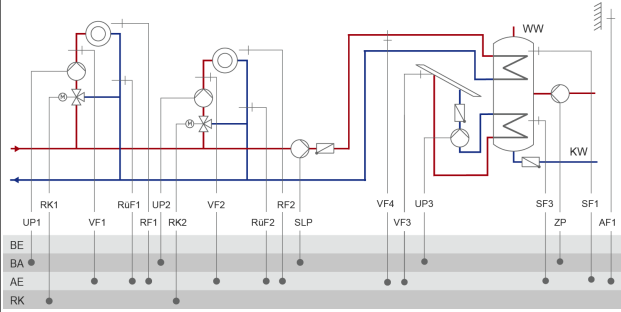
Installation 5.9



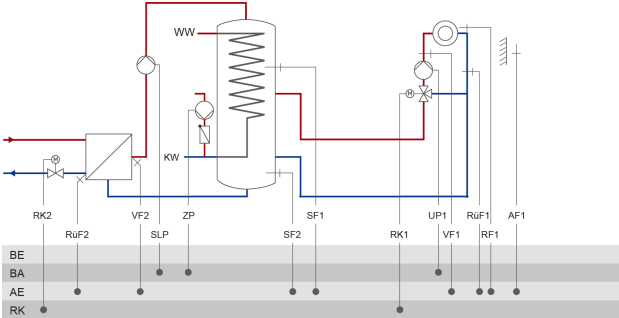
Installation 6.0



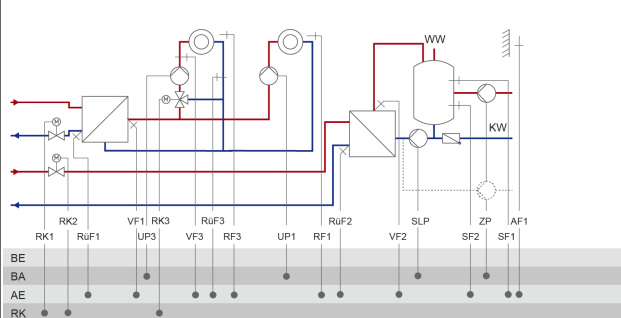
Installations 10.3-2



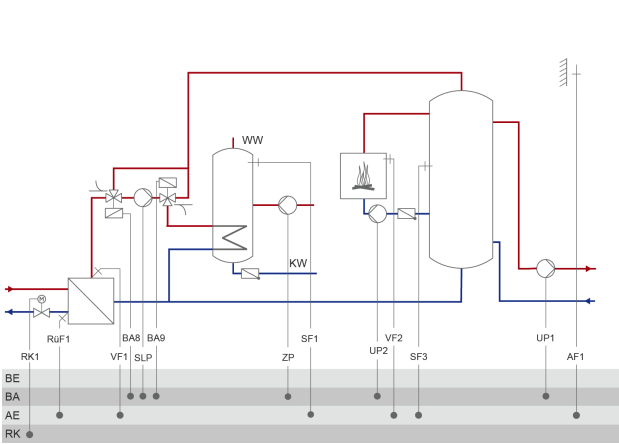
Installation 11.1-3 avec mémoire tampon



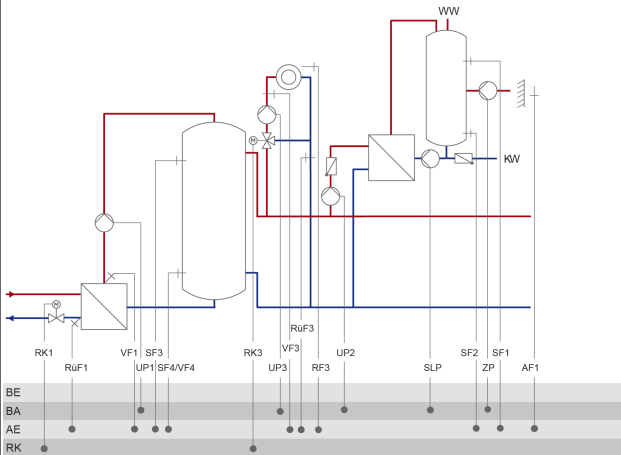
Installations 13.2-1



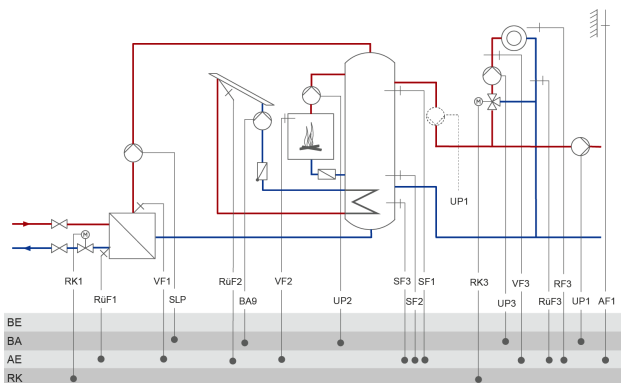
Installations 14.1



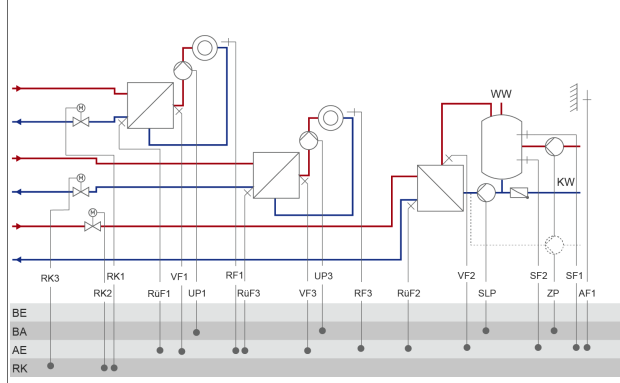
Installation 15.0



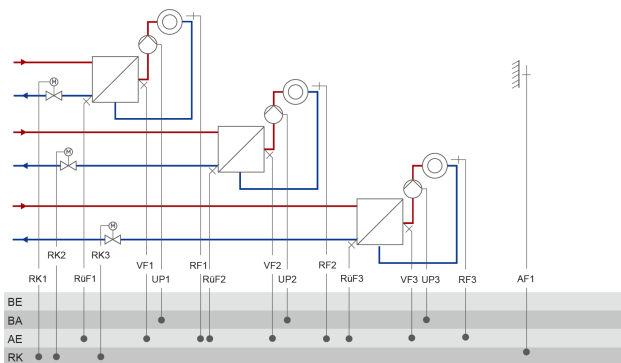
Installation 16.7



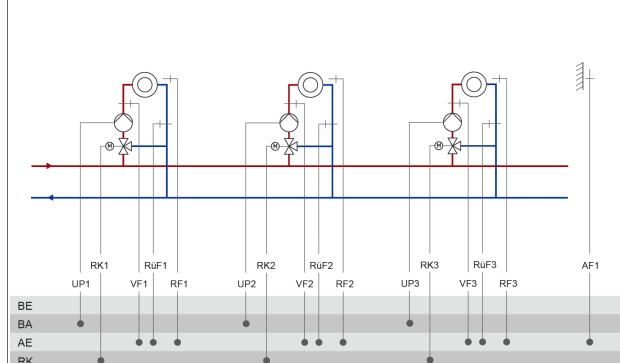
Installation 21.2-1



Installation 25.0-1



Installation 25.0-2

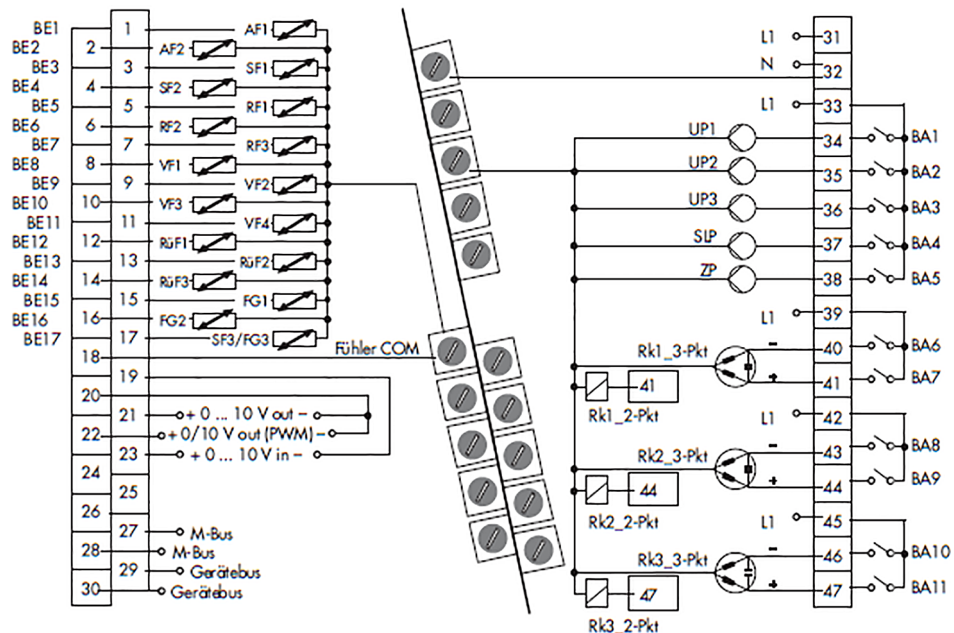


Légende des exemples d'application et du schéma de raccordement

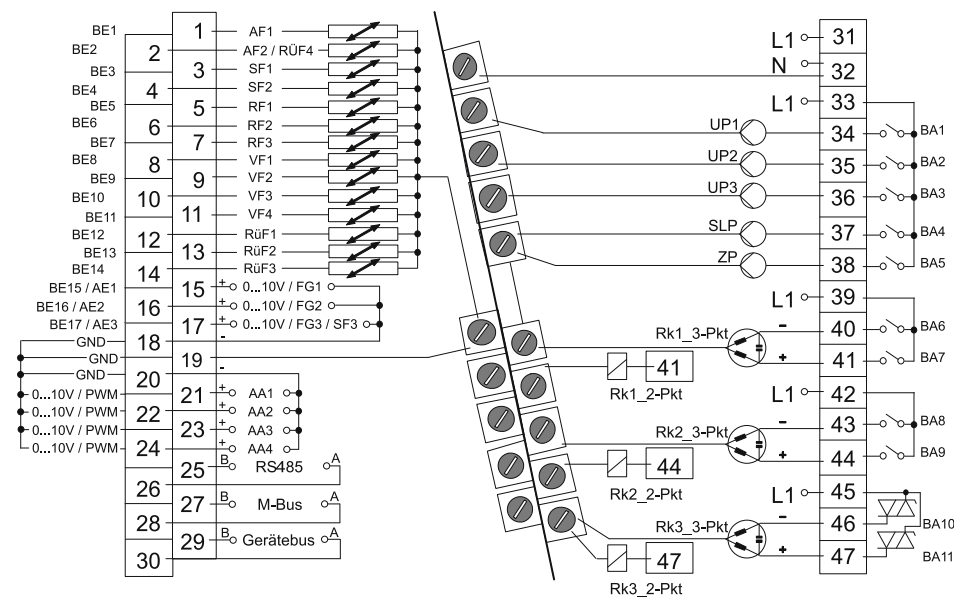
- | | | | |
|-------|--|-----------|---|
| AA : | Sortie analogique | SF1 : | (Sonde de) température de l'accumulateur (haut) |
| AE : | Entrée analogique | SF2 : | (Sonde de) température de l'accumulateur |
| AF : | (Sonde de) température extérieure | SF3/FG3 : | (Sonde de) température de l'accumulateur, traitement de besoins binaire |
| BA : | Sortie binaire | SLP : | Pompe de chargement du ballon pour eau potable |
| BE : | Entrée binaire | TW : | Eau potable |
| FG : | Validation / entrée binaire | UP : | Pompe de chauffage |
| PWM : | Régulation de vitesse de la pompe | VL/RL : | Départ / retour du chauffage de l'eau potable |
| RF : | (Sonde de) température ambiante | VF : | (Sonde de) température de départ |
| RK : | Boucle de régulation de l'appareil de réglage avec servomoteur électrique à 3 points | ZP : | Pompe de circulation |
| RüF : | (Sonde de) température de retour | | |

Schéma de raccordement

EQJW246F002



EQJW246F003



Plan d'encombrement

Toutes les mesures sont exprimées en millimètres.

