

EY6AS60 : Unité modulaire de gestion locale BACnet, modu660-AS

Caractéristiques

- Produit faisant partie de la famille de systèmes SAUTER modulo 6
- Unité modulaire de gestion locale, extensible avec des modules E/S et des modules de communication
- Régulation, commande, surveillance et optimisation des installations techniques d'exploitation dans les équipements CVC
- Possibilité d'extension locale avec jusqu'à 24 modules via le bus d'extension SAUTER
- Possibilité d'équipement local avec des modules E/S ecoLink et des servomoteurs ASV via une fonction d'interface SLC
- Deux raccordements RJ45 commutés pour daisy chain
- BACnet/IP avec profil d'appareil B-BC (EN ISO 16484-5)
- Profil AMEV AS-B
- Avec extension de fonction :
 - BACnet/SC (communication chiffrée)
 - Interface MQTT (MQTT Broker/Client)
 - Interface API REST
- Serveur web intégré pour mise en service locale, extensible avec visualisation et commande
- Gestion des utilisateurs pour l'identification, l'authentification et le contrôle des accès
- Cryptage de la communication avec TLS
- Interface Bluetooth pour mise en service et maintenance mobiles
- Programmation/paramétrage par PC avec le logiciel CASE Suite (sur la base de IEC 61131-3)
- Bibliothèques sur les techniques de régulation
- Fonction horaire et calendrier
- Régulation prédictive à partir de données de prévisions météorologiques
- Enregistrement des données sur des supports amovibles (carte microSD)
- Gestion et identification des utilisateurs (serveur web)
- Sortie de signal de fonctionnement cadencé



EY6AS60F011



Caractéristiques techniques

Alimentation électrique

Tension d'alimentation	24 VCC ± 10 %
Puissance absorbée ¹⁾	≤ 2 W sans charge ≤ 24 W à charge maximale
Puissance dissipée	≤ 2 W sans charge ≤ 4 W à charge maximale
Courant d'enclenchement maximal	≤ 20 A, ≤ 1 ms du côté 24 V

Valeurs caractéristiques

Raccordement	Borne à ressort à 5 pôles, enfichable, 0,5...1,5 mm ² 0,5...2,5 mm ² , dénudage min. 8 mm
Pile (mise en mémoire tampon RTC)	CR2032, enfichable
Terminal de mise à la terre	Contact à ressort contre rail DIN et borne PE

Conditions ambiantes

Température de service	0...45 °C
Température de stockage et de transport	-20...70 °C
Humidité ambiante	10...90 % HR sans condensation

Fonction

Objets de points de données BACnet	Jusqu'à 800 objets E/S, 1 600 en tout
Liens client BACnet	300 (Peer to Peer)
Régulation	48 (Loop)

¹⁾ Charge maximale avec 12 modules E/S



	Active COV Subscription	2400
	Représentation structurée	128 (Structured View)
Objets dynamiques	Séquences, scènes	16 (Command)
	Programmes horaires	64 (Schedule)
	Calendrier	32 (Calendar)
	Diffusion d'alarmes	32 (Notification Class) intrinsèque ou extrinsèque avec Event Enrollment
	Données historiques	800 (Trend Log), jusqu'à 2 millions d'entrées
	BBMD dans BDT	32
	FD dans FDT	32
Services	Serveur web embarqué	moduWeb Unity, Commissioning Tool MQTT
	API Web (REST)	moduWeb Unity (option)
	Broker/Client MQTT	Option
	Notification (client)	SMTP, SMPP
	Synchronisation horaire	Client NTP, maître ou client BACnet, local ou UTC

Architecture

	Processeur	ARM Cortex A8, 32 bit, 1 GHz
	RAM (mémoire vive)	512 Mo (DDR3)
	Flash	512 MB
	Données d'application	Via CASE Engine
	Processus (programmes BACnet)	Prise en charge de processus séparés avec des durées de cycle différentes et un démarrage indépendant
	Durée du cycle	Réglable pour chaque processus, au moins 50 ms (50, 100, 500, 1 000)

Interfaces, communication

Réseau Ethernet (LAN)	Protocoles de communication	BACnet/IP (DIX), BACnet/SC, HTTP(S), NTP, SMTP, SMPP, DHCP Avec licence de fonction : MQTT/TCP(TLS), MQTT/WS(S)
	Réseau Ethernet	2 × connecteurs femelles RJ45
	10/100 BASE-T(X) Switched	10/100 Mbits/s
Connexion des modules E/S et COM	Utilisation ²⁾	1 interface iSEB intégrée pour 12 modules, extensible avec modu601-LC pour 24 modules au total
Raccordement RS-485 B	Protocole de communication	Maître SLC
	Utilisation	ecoLink, ASV, ecoUnit, FCCP 200
	Participants	max. 8 modules ecoLink et 4 modules ecoUnit, max. 12 unités ASV
	Tension d'alimentation	20...26 VCC, max. 1,5 W, protégé contre les courts-circuits, peut être activé/désactivé (CASE Sun)
	Raccordement	Borne à ressort, enfichable 0,2...1,5 mm ² rigide/flexible
	Câble	4 fils torsadés, blindés
	Longueur de câble	Max. 100 m (30 m) avec ecoUnit ou ASV ; jusqu'à 500 m, terminaison de bus requise (120 Ω)
	Terminaison de bus de 120 Ω et pull-up/pull-down	Activable par logiciel (CASE Sun)
Bluetooth	Version	BLE 4.0
	Portée	< 10 m
	Bande de fréquence	2,402...2,480 GHz
	Rayonnement	6 mW
USB	Version	2.0, type A
	Limitation de courant	400 à 500 mA max.
Extension de mémoire SD	Type	microSD, apte pour usage industriel

²⁾ En fonction de la puissance

Détails de construction

Montage	Sur rail DIN métallique 35 × 7,5/15 selon EN 60715 Boîtier pour montage sur rail DIN selon DIN 43880
Dimensions L × H × P	92,6 (5 UD) × 100,9 × 59 mm
Poids	240 g

Normes, directives

Indice de protection	Raccordements : IP00 À l'avant dans la découpe DIN : IP30 (EN 60730-1)
Classe de protection	I
Classe climatique	3K3 (IEC 60721)
Classe de logiciel ³⁾	A (EN 60730-1, annexe H)
Classe de régulateurs de température	I à VIII = jusqu'à 5 % selon 2009/125/CE, 2010/30/UE et 811/2013 (UE)
Profil BACnet	B-BC (ISO 16484-5)
Profil AMEV	AS-B
Conformité CE/UKCA ⁴⁾	D-CEM 2014/30/UE (CE)
	EN 50491-5-1, EN 50491-5-2, EN 50491-5-3
	EMC-2016 (UKCA)
	Voir la directive CEM
	DBT 2014/35/EU (CE)
	EN 60730-1, EN 60730-2-9, EN 62479
	EESR-2016 (UKCA)
	Voir DBT
	DER 2014/53/UE (CE)
	EN 300328 (V2.1.1)
	RER-2017 (UKCA)
	EN 300328 (V2.1.1)
	RoHS-RL 2011/65/EU & 2015/863/EU (CE)
	EN IEC 63000
	RoHS-2012 (UKCA)
	EN IEC 63000

Aperçu des types

Modèle	Description
EY6AS60F011	Unité modulaire de gestion locale BACnet et serveur web

Accessoires

Modules E/S enfichables

Modèle	Description
EY6IO30F001	Module E/S modu630-IO à 16 entrées DI/CI
EY6IO31F001	Module E/S modu631-IO à 8 UI(DI/CI/AI) et 8 DI/CI
EY6IO50F001	Module E/S modu650-IO à 6 sorties relais (2 A)
EY6IO70F001	Module E/S modu670-IO à 8 DI/CI/DO(OC) et 8 DI/CI
EY6IO71F001	Module E/S modu671-IO à 8 AO et 8 DI/CI
EY6IO72F001	Module E/S modu672-IO à 4 AO, 4 DO (OC) et 4 UI (DI/CI/AI)

Alimentations

Modèle	Description
EY-PS031F011	Bloc d'alimentation, 110...240 VCA / 24 VCC, 1,25 A, 30 W, montage sur rail DIN
EY-PS031F021	Bloc d'alimentation, 110...240 VCA / 24 VCC, 2,5 A, 60 W, montage sur rail DIN
EY-PS031F041	Bloc d'alimentation, 110...240 VCA / 24 VCC, 4 A, 100 W, montage sur rail DIN

Modules de connexion

Modèle	Description
EY6LC01F001	Module pour alimentation séparée de modules E/S
EY6LC02F001	Kit de couplage pour modules E/S dans l'armoire de commande (P100017761 et P100017762)
EY6LC12F011	Coupleur IP pour modules E/S, avec serveur web, modu612-LC

³⁾ Le produit ne convient pas pour des fonctions de sécurité

⁴⁾ Explication des abréviations dans la section « Informations complémentaires » de la fiche technique et dans l'annexe des catalogues de produits de SAUTER

Pièces de rechange

Modèle	Description
0929360602	Couvercle de bus UGL avec résistance, 5 pièces

Extensions de fonctions

Modèle	Description
Y6WS60F007	Code d'activation de création de rapports pour modu660-AS (nécessite Y6WS60F021)
Y6WS60F008	Code d'activation de l'interface API REST sur modu660-AS (requiert Y6WS60F021)
Y6WS60F009	Code d'activation de l'extension du nombre de points de données de moduWeb Unity sur modu660 AS (requiert Y6WS60F021)
Y6WS60F021	Code d'activation de la visualisation sur modu660-AS
Y6WS60F100	Code d'activation pour la prise en charge des panneaux tactiles
Y6FX02F001	Code d'activation pour client MQTT
Y6FX02F002	Code d'activation pour client et broker MQTT
Y6FX03F001	Code d'activation pour client supplicant RADIUS
Y6FX04F001	Code d'activation BACnet/SC nœud & hub

Manuels

Numéro de document	Langue	Titre
D100397589	de	Systembeschreibung SAUTER modulo
D100408512	de	EY-modulo 6 – Best Practice I
D100402674	en	SAUTER modulo system description
D100410201	en	EY-modulo 6 – Best Practice I
D100402676	fr	Description du système SAUTER modulo
D100410203	fr	EY-modulo 6 – Meilleures pratiques I

Description du fonctionnement

L'unité de gestion locale modu660-AS est un BACnet Building Controller (B-BC) modulaire et librement programmable pour l'automatisation d'applications CVC et de locaux. L'appareil prend en charge le bus système BACnet/IP via une connexion de réseau local (LAN). Le protocole de communication chiffré BACnet/SC peut être activé en option (licence de fonction Y6FX04F001), y compris la fonctionnalité de hub (B-SCHUB).

L'unité peut aussi être utilisée pour d'autres fonctions d'automatisation de bâtiments, par exemple dans les installations de ventilation, pour la préparation décentralisée de données pour des appareils Modbus ou pour la commande centralisée de plusieurs boîtiers VAV.

Le serveur web moduWeb Unity intégré est idéal pour les installations de petite et moyenne taille. En outre, la licence Y6WS60F008 pour moduWeb Unity offre une API REST standardisée, ce qui permet également une fonctionnalité de passerelle.

Le serveur web prend en charge les activités et fonctions suivantes :

- Mise en service et commande de la station ainsi que des modules associés
- Visualisation directe des points de données
- Transfert d'alarmes et de notifications
- Création et gestion des profils horaires (Scheduler)
- Création et gestion de calendriers (Calendar)
- Création et gestion des enregistrements de tendances (Trendlogs)

Avec une fonction de licence (Y6FX02F***), l'unité possédant la fonctionnalité MQTT peut être utilisée comme passerelle MQTT BACnet pour l'intégration directe d'appareils IoT basés sur MQTT. Avec la fonctionnalité MQTT intégrée, l'unité utilisée comme passerelle IoT peut relier le réseau d'automatisation du bâtiment (OT : Operational Technology) avec un réseau « public » (IT : Information Technology), un cloud privé ou public. L'authentification et le cryptage (TLS) sont pris en charge et peuvent être configurés.

L'environnement de programmation performant CASE Suite et les bibliothèques de fonctions disponibles permettent de réaliser efficacement aussi bien des tâches standard d'automatisation de bâtiments que des projets complexes avec intégration de sous-systèmes via réseau/IP ou bus de terrain.

L'interface RS-485 B permet de raccorder à l'unité de gestion locale les modules E/S ecoLink, les servomoteurs ASV, les boîtiers d'ambiance ecoUnit ainsi que l'interface radio EnOcean.

L'interface radio permet en outre d'intégrer des boîtiers d'ambiance radio SAUTER ecoUnit 1 et d'autres appareils EnOcean standard.

Les modules COM peuvent être raccordés à l'UGL et prennent en charge l'intégration d'actionneurs, de capteurs, de terminaux de commande ou de sous-systèmes spéciaux via des interfaces Modbus ou MBus.

Avec le coupleur IP modu612-LC, la solution d'automatisation peut être mise en œuvre de manière décentralisée. Au lieu de placer tous les modules dans une armoire électrique, il est possible de rapprocher les modules CM et IO des points de données et d'envoyer les signaux à l'unité de gestion locale via le réseau IP. En tout, il est possible de connecter jusqu'à 26 modules CM et IO et jusqu'à trois modu612-LC à un modu660-AS. Le nombre de connexions est limité par la limite de points de données ou d'objets BACnet de l'unité de gestion locale ainsi que par le trafic de données généré.

L'extension de fonction Y6FX03F001⁵⁾ permet d'identifier l'appareil dans un réseau IP selon 802.1X et RADIUS. Les variantes de connexion EAP-TTLS/PAP, EAP-PEAP/MSCHAPv2 et EAP-TLS sont prises en charge.

L'UGL peut être préconfigurée via l'interface Bluetooth et avec l'application SAUTER (adresses IP, DOI, noms).

La carte microSD stocke les enregistrements de données historiques qui peuvent être créés avec le serveur web moduWeb Unity.

Les normes spéciales telles que IEC 61508, IEC 61511, IEC 61131-1 et IEC 61131-2 n'ont pas été prises en compte lors du développement.

Utilisation conforme

Ce produit est conçu uniquement pour l'emploi prévu par le fabricant, décrit à la section « Description du fonctionnement ».

Le respect de la législation relative au produit en fait également partie. Les modifications ou transformations ne sont pas autorisées.

Utilisation non conforme

Le système SAUTER modulo 6 ne possède ni sécurité fonctionnelle ni sécurité intégrée. Les données MTTF, MTBF et MTTR ne sont pas disponibles.

Le produit ne convient pas :

- pour des fonctions de sécurité
- dans les dispositifs de transport et les installations de stockage, conformément au règlement 37/2005
- en tant qu'instrument de mesure, conformément à la directive européenne sur les instruments de mesure 2014/32/UE
- à l'extérieur et dans les pièces présentant un risque de condensation
- sur les moyens de transport, par exemple les navires

Remarques concernant l'étude de projet et le montage

Remarque



Le montage et le raccordement du module ne doivent être effectués que par des électriciens qualifiés. Empêcher l'accès de toute personne non qualifiée.

La modu660-AS doit être montée dans une armoire de commande au moyen d'un rail DIN (EN 60715).

Il faut veiller à ne pas la monter à proximité immédiate de dispositifs de protection de puissance, de variateurs de fréquence ou d'autres sources d'interférences CEM. SAUTER recommande généralement de monter l'appareil dans une façade d'armoire électrique DDC séparée. Lors de l'installation, il faut en outre qu'un organe primaire externe de mise hors tension soit installé. Le raccordement de l'appareil ne doit être effectué qu'à l'état hors tension. Tout l'équipement technique doit être raccordé au moyen de bornes à ressort enfichables. Lors du raccordement de l'alimentation en tension, il faut également raccorder le conducteur de terre à la borne correspondante (classe de protection I).

D'autres recommandations figurent dans le document « EY-modulo 6 - Best Practice I ».

⁵⁾ En cas d'utilisation de l'extension de fonction Y6FX03F001, l'unité de gestion locale ne doit pas être connectée en daisy chain et les ports K et L doivent être désactivés.

Les câblages de communication doivent être entrepris dans les règles de l'art et conformément aux exigences des normes EN 50174-1, EN 50174-2 et EN 50174-3. Ces câblages de communication et d'équipement technique doivent rester éloignés des câblages conducteurs.

Pour la connexion Ethernet à l'unité de gestion locale, il est recommandé d'utiliser un câble cat.6A avec blindage S/FTP.

Les prescriptions locales concernant l'installation, l'application, l'accès, les permissions d'accès, la prévention des accidents, la sécurité, le démontage et l'élimination doivent être prises en compte. En outre, les normes d'installation EN 50178, EN 50310, EN 50110, EN 50274 et EN 61140 doivent être respectées.

Couvercle de bus

L'UGL modu660-AS est livrée avec un couvercle de bus. Celui-ci doit être monté à droite, côté libre, soit sur l'unité de gestion locale, soit sur le dernier module E/S ou COM.



Remarque

Le couvercle du bus doit toujours être monté.

Une résistance de terminaison est installée dans le couvercle pour éviter les réflexions de signal et les interférences de transmission de données. Le couvercle protège également les contacts à ressort contre les courts-circuits et les dommages.

Vous trouverez de plus amples informations sur le montage et l'installation dans les instructions de montage de l'UGL.

Signal de fonctionnement

Le signal de fonctionnement, qui surveille le déroulement des processus internes de la modu660-AS, peut être mesuré sans potentiel aux bornes 09 et 10. Si le système fonctionne correctement (alimentation électrique, système d'exploitation et processus chien de garde en cours), la sortie de fonctionnement est cadencée de 1 à 5 Hz (réglable dans CASE Sun).

Tenir compte des points suivants :

- Connexion : max. 24 VCC, charge 10 mA
- Aucune commutation à la masse (contacts libres de potentiel)
- Solid State Relay (sans OC)

En tant qu'application pratique, le signal de fonctionnement peut être directement raccordé à une entrée numérique (CI) d'une deuxième unité de gestion locale ou à un module E/S et surveillé par le logiciel.

Alimentation en tension

L'appareil est adapté à un fonctionnement en courant continu 24 V. Il est recommandé d'utiliser l'alimentation à découpage EY-PS 021, celle-ci étant exactement adaptée à l'UGL modu660-AS. Il est nécessaire d'utiliser une alimentation en tension à double isolation.

Le fonctionnement en courant continu engendre une puissance dissipée et une production de chaleur minimales, ce qui rallonge la durée de vie et réduit la consommation propre des appareils.

Il faut respecter le courant permanent admissible maximal des bornes de raccordement. Pour cela, une protection externe est obligatoire. En cas d'utilisation d'une alimentation limitée en courant (p. ex. EY-PS 021), il n'est pas nécessaire d'installer une protection sur le circuit électrique de 24 V. Vous trouverez des informations sur la protection requise pour le circuit électrique primaire de l'alimentation dans les spécifications du fabricant.

Pour le dimensionnement d'une alimentation en courant continu, il faut additionner le courant absorbé maximal de la modu660-AS à celui de tous les appareils raccordés à une alimentation de 24 V. Choisissez un module d'alimentation fournissant une alimentation supérieure à la somme de ces courants, tout en prenant en compte le fait qu'une réserve d'au moins 15 % doit être observée.



Remarque

Certains appareils de terrain, tels que le servomoteur thermique à commande continue AXS, et les modules E/S déportés ecoLink 510, 511, 512* requièrent une alimentation en courant alternatif de 24 V. Les modules E/S déportés ecoLink 514, 515 peuvent aussi être alimentés avec une alimentation en tension continue de 24 V. Toutefois, il ne doit pas s'agir de la même source d'alimentation que celle de l'UGL.



Recommandation

L'installation d'un filtre à ondes de gaine (par ex. manchon en ferrite à clipser Würth 74271132) sur la ligne d'alimentation permet d'augmenter la résistance CEM aux perturbations en salves.

Mise à la terre

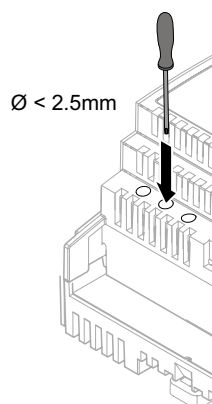
Le terminal de mise à la terre de l'UGL modu660-AS a valeur de conducteur de terre et doit toujours être raccordé à la terre pour des raisons de sécurité et de compatibilité électromagnétique.

La mise à la terre s'effectue exclusivement sur les bornes de mise à la terre des appareils modu6. Les bornes de terre de signalisation ne doivent pas être mises à la terre. Le câble de mise à la masse et les conducteurs des alimentations 24 V ne doivent pas être mis à la terre.

Bouton reset

La réinitialisation de l'appareil à l'état d'usine est possible avec le bouton reset. Le bouton reset doit rester enfoncé pendant au moins 10 s. Le voyant LED passe au vert, au rouge ou à l'orange jusqu'à ce que l'appareil soit réinitialisé et/ou redémarré.

Enfoncer le bouton reset pendant moins de 10 s ne fait que redémarrer l'appareil.



ATTENTION !

L'actionnement du bouton reset entraîne la suppression irréversible de tous les réglages et données de l'appareil.

Affichage par voyant LED de l'UGL

Les états de fonctionnement suivants de l'UGL sont affichés :

État ⁶⁾	Affichage	Description
Vert en permanence		Mode de fonctionnement normal ou Bouton reset enfoncé pendant moins de 10 s
Vert clignotant		Identification via CASE Sun
Orange en permanence		Mode démarrage ⁷⁾
Orange clignotant		La batterie de sauvegarde interne doit être remplacée
Rouge en permanence		Aucun plan CASE Engine dans l'UGL
Rouge clignotant		Téléchargement du programme ou configuration : actif
Rouge clignotant rapidement		Erreur interne de l'appareil
Éteint→Vert→Rouge		Séquence de test des LED
Vert→Rouge→Orange		Bouton reset enfoncé : > 10 s = réinitialisation usine

Programmation et paramétrage

Le programme utilisateur complet (plan Engine) et les différents paramétrages (objets BACnet, images pour moduWeb Unity, etc.) sont à créer avec CASE Suite. Il est possible d'utiliser jusqu'à 800 points de données BACnet, entrées et sorties matérielles incluses.

⁶⁾ LED clignotante : 500 ms allumée, 500 ms éteinte
LED clignote rapidement : 100 ms allumée, 100 ms éteinte
Séquence de test de LED : 1 s éteinte > 1 s en vert > 1 s en rouge

⁷⁾ Lors du processus de démarrage, la LED s'allume brièvement en rouge, puis en vert et de nouveau en orange.

Chaque UGL doit être configurée de manière à pouvoir communiquer dans un réseau Ethernet. Tous les réglages tels que l'adresse IP, le masque de sous-réseau, la passerelle et le numéro d'instance (DOI) sont paramétrés via CASE Suite. Une configuration automatique par serveur DHCP est aussi possible.

Afin d'identifier visuellement l'UGL modu660-AS dans un réseau, il est possible de faire clignoter la LED Run/Fault au moyen de l'outil de mise en service CASE Sun.

La modu660-AS comporte un programme d'exploitation rapide. Il charge toutes les entrées en mémoire, traite les modules fonctionnels paramétrés, actualise les sorties et réalise la communication requise avec les autres UGL ou la couche de gestion (PC).

Le programme utilisateur peut être chargé à partir d'un point quelconque dans le réseau IP au moyen de CASE Suite. Des voyants LED rouges clignotent pour indiquer que le téléchargement est en cours. Les données sont écrites dans une mémoire flash et sont conservées même après une absence de tension.

Les entrées et sorties peuvent être paramétrées par le programme utilisateur et librement utilisées pour des tâches de commande et de régulation.

Initialisation

L'UGL modu660-AS peut être initialisée avant le téléchargement via CASE Suite.

Micrologiciel/mise à jour

Le modu660-AS est fourni avec le micrologiciel le plus récent. Si une mise à jour du micrologiciel est disponible lors de la mise en service, elle peut être installée directement via le réseau avec CASE Suite. Le voyant LED clignote en rouge lorsqu'une mise à jour est active.



Remarque

Mettre le modu660-AS en service uniquement avec le micrologiciel le plus récent. Avant la mise en service, vérifier la version du micrologiciel et, si nécessaire, effectuer une mise à jour. La version du micrologiciel installé peut être consultée depuis CASE Suite.

moduWeb Unity

Le serveur web intégré moduWeb Unity est disponible départ usine pour la configuration de l'unité de gestion locale (point de menu « Système »), par exemple pour les points suivants :

- Gestion des utilisateurs
- Configuration IP
- Paramètres de sécurité
- Octroi de licence
- Informations système diverses

Avec le code d'activation Y6WS60F021, la fonctionnalité peut être étendue. moduWeb Unity peut être utilisé comme une plateforme de commande pour le régulateur BACnet, avec les fonctions d'un système de gestion local :

- Commande de l'installation locale
- Accès aux objets BACnet
- Listes d'alarmes et notification d'alarme par e-mail et/ou SMS
- Affichage des données historiques
- Dynamisation d'image (si créée avec CASE)

API

moduWeb Unity offre, en tant que serveur web, une API conçue selon la spécification OpenAPI. L'API permet d'accéder aux objets BACnet et à différentes informations pertinentes de l'UGL pour BACnet. Une page dédiée dans le serveur web montre toutes les commandes disponibles et permet de les tester directement.

L'API est activée avec l'extension de fonction Y6WS60F008 **et requiert** Y6WS60F021.

Rapports

moduWeb Unity permet la création automatisée et programmée de rapports s'appuyant sur les données historiques enregistrées. Pour cela, moduWeb Unity met à disposition des modèles de rapports. Ces modèles se composent de références aux données historiques et de caractères de

remplacement pour différentes informations système. Les fichiers de rapport sont créés au format CSV. L'édition est déclenchée, selon le réglage, de manière périodique (quotidienne, hebdomadaire, mensuelle) ou après un événement, par exemple un redémarrage. La création manuelle de rapports est également possible.

Diverses notifications de rapport peuvent être configurées. Les notifications peuvent contenir un ou plusieurs fichiers de rapport envoyés par e-mail à différents destinataires ou téléchargés sur un serveur FTP.

L'extension de fonction Y6WS60F007 est nécessaire pour créer des rapports.

Caractéristiques techniques de moduWeb Unity

Quantification E/S	Licence de base	Extension de fonction (gras)
	Y6WS60F021	Y6WS60F009 ⁸⁾
Objets BACnet	500	1600
Points de données historiques (par message spontané)	400	400
Points de données historiques polarisés	50	50
Mémoire pour les données du projet	60 Mo	60 Mo
Points de données par diagramme	1-6	1-6
Diagrammes	100	100
Images	75	250
Comptes d'utilisateur	25	100
Utilisateurs connectés	5	25
Nombre d'UGL	1	1

 Les extensions des fonctions peuvent être combinées.

Cartes SD

L'appareil dispose d'une interface pour cartes microSD. Ce support de stockage sert en principe à enregistrer les données historiques configurées dans moduWeb Unity. Cependant, d'autres données peuvent également être enregistrées, par exemple des documentations de projet ou de produit, accessibles via moduWeb Unity et lisibles sur l'ordinateur client.

En tant que système basé sur Linux, le format ext4 doit être privilégié pour le formatage de la carte microSD ou, à défaut, le format extFAT, qui peut également être lu nativement par les systèmes Windows. Les autres formats (par exemple FAT) ne sont pas recommandés.

Horloge interne

Une horloge temps réel (Real Time Clock, RTC) pour les programmes horaires est intégrée à l'UGL. La date, l'heure et le fuseau horaire sont réglés lors du chargement des données utilisateurs dans l'UGL.

Les services BACnet « DM-TS-B » et « DM-UTC-B » permettent de synchroniser automatiquement l'heure et la date en fonction des données correspondantes déterminées par un serveur de temps BACnet (SAUTER Vision Center, par exemple). L'UGL peut aussi servir elle-même de serveur de temps BACnet (service « DM-ATS-A »). L'horloge peut également être synchronisée avec le service NTP. Pour cela, il faut effectuer le réglage dans CASE Engine.

Le changement d'heure d'été/hiver (Daylight saving) est activé par défaut dans les propriétés réseau de l'UGL (CASE Engine), pour toutes les unités de gestion locale intégrées au même réseau. En cas de divergence concernant le passage à l'heure d'été européen, les heures de changement peuvent être adaptées aux spécificités locales.

Programmes horaires, calendriers

La fonctionnalité BACnet permet de créer jusqu'à 64 objets horaires (Scheduler) et jusqu'à 32 calendriers (Calendar) dans l'UGL.

Ces programmes horaires et calendriers peuvent alors être affichés, commandés et modifiés par l'intermédiaire du serveur web intégré.

⁸⁾ Nécessite la licence de base Y6WS60F021

Pile

Une pile au lithium (pile bouton enfichable) assure la sauvegarde de l'horloge temps réel pour les programmes horaires (Scheduler, Calendar) en cas de coupure de tension.

La pile ne doit être remplacée que lorsque l'unité de gestion locale est hors tension. Une fois la pile remplacée, l'heure de l'horloge interne est effacée et doit être de nouveau réglée.

Respecter les consignes de sécurité et les instructions de montage de l'unité. Si nécessaire, contacter le service après-vente SAUTER pour remplacer la pile.

Caractéristiques techniques de la pile

Type (standard)	Pile bouton au lithium CR2032 (UN 3091)
Tension nominale	3 V
Capacité	210 mAh
Dimensions	20 mm × 3,2 mm

Il est recommandé de remplacer la pile au lithium tous les cinq à dix ans. Le remplacement ne doit être effectué que par un personnel spécialement formé.

La tension de la pile est surveillée par l'UGL et peut être contrôlée par un programme à l'aide du module « BAT_ST ». Si nécessaire, une notification d'alarme peut être générée. L'état est mis à jour environ toutes les 6 heures.



AVERTISSEMENT !

Risque d'explosion en cas de court-circuit de la pile lors du remplacement.

► Utiliser uniquement des outils isolés pour remplacer la pile.

Les données utilisateurs de CASE Engine et les données utilisateurs modifiées (p. ex. par client BACnet) sont enregistrées durablement dans la mémoire flash et ne requièrent pas de pile-tampon.

Pour éviter toute perte de données, il est cependant recommandé d'enregistrer les données utilisateurs et les données utilisateurs modifiées dans une sauvegarde (p. ex. BACnet DM BR).

Consignes en cas de coupure secteur

Les coupures de courant signifient que l'UGL s'éteint de manière ordonnée. Lors du retour de la tension secteur, l'activation s'effectue selon les priorités. Le comportement lors de la désactivation et de l'activation est défini de manière autonome par l'UGL.

Les points suivants s'appliquent aux fonctions ou objets BACnet :

- Chaque redémarrage peut être signalé par un message de redémarrage (service « DM-R-A »).
- La « Notification Class Recipient List » est conservée et les clients reçoivent en outre automatiquement les informations d'événements et d'alarmes, sans avoir à se reconnecter.
- Les souscriptions COV aux autres UGL sont automatiquement reconnectées.
- Les connexions entre UGL intégrées sont actualisées (Re-Subscription). Lors du retour du réseau, l'UGL vérifie la cohérence des données et remet automatiquement la communication en marche.



Remarque

Les coupures secteur qui durent moins de 100 ms sur l'alimentation à découpage externe côté primaire (230 VCA) sont surmontées sans mise hors circuit ou autres conséquences. L'installation continue de fonctionner en mode normal.

Si l'alimentation électrique d'un modu601-LC est interrompue, modifiant ainsi l'intégrité du bus E/S, le bus E/S est resynchronisé. Les modules qui peuvent encore être atteints par l'UGL sont hors service pendant environ 5 s, puis de nouveau en service. Cela se produit en cas de coupure de courant et lorsque le courant est rétabli. Une fois l'alimentation rétablie, tous les modules doivent être opérationnels.

Lorsqu'une UGL est redémarrée, il est essentiel que l'alimentation électrique du modu601-LC soit déjà présente.

Possibilités d'extension

Il est possible d'utiliser des modules de communication ou des modules E/S supplémentaires pour compléter la station de base. Les modules sont à ajouter directement à droite de l'unité et sont ainsi connectés via les contacts à ressort du bus E/S.

L'unité détecte automatiquement les modules connectés sur le bus E/S. L'affectation des modules et des entrées/sorties doit en outre être effectuée au moyen du logiciel CASE Suite dans l'UGL.

Le nombre de modules connectables localement est limité à 24. Le kit de couplage modu602-LC permet de créer jusqu'à deux lignes supplémentaires.

Le nombre maximal de modules pouvant être alimentés directement par l'unité de gestion locale dépend de :

- la puissance absorbée et la puissance dissipée par l'unité de gestion locale,
- la puissance absorbée par chaque module, y compris les systèmes connectés (par exemple les compteurs M-Bus) et les accessoires (modu600-LO).

Pour les modules supplémentaires, la puissance nécessaire doit être fournie via le modu601-LC. Par exemple, jusqu'à 12 modules E/S (à l'exception du modu672-IO) peuvent être alimentés électriquement par l'UGL. Le module modu672-IO doit être considéré comme une charge double par rapport aux autres modules E/S.

Jusqu'à cinq modules COM (modu6**CM) peuvent être utilisés par UGL. Il faut impérativement utiliser les modules COM aux places 1 à 5.

Le couvercle de bus fourni avec l'UGL doit être placé sur le dernier module.

ATTENTION !



Destruction des composants électroniques !

- ▶ L'ajout ou le retrait de modules E/S ne doit être effectué que lorsque l'UGL est hors tension.
- ▶ La charge de courant admissible maximale de 1 300 mA de l'UGL ne doit pas être dépassée. Cela doit être vérifié au préalable, dès l'étude de projet.

La charge de courant admissible comprend la somme de tous les appareils raccordés, y compris des modules E/S et des unités de commande.

Vous trouverez des indications sur le courant absorbé des différents modules E/S et des unités de commande et de signalisation dans les fiches techniques correspondantes.

Interface RS-485 B

L'interface sert à connecter les appareils suivants :

- Modules E/S de la gamme ecoLink
- Boîtiers d'ambiance de la série ecoUnit 3
- Servomoteurs ASV
- Interface radio EnOcean
- Terminal de commande FCCP 200

La longueur maximale du bus dépend du type de câble utilisé et de la terminaison correcte par des résistances de terminaison. En règle générale, il faut utiliser un câble blindé à 4 fils avec des paires de fils torsadées. Veillez à ce que la polarité de tous les signaux soit correcte. Le blindage du câble de l'ensemble de la ligne bus doit être intégralement relié. Côté UGL, le blindage du câble doit être relié au conducteur de terre d'un côté et aussi directement que possible. La longueur du câble entre la borne du conducteur de terre et le blindage du câble ne doit pas dépasser 8 cm afin d'obtenir une immunité optimale aux parasites.

En ce qui concerne les câbles CAT-5 Ethernet et les câbles J-Y(ST)Y, la longueur de ligne admissible est de 500 m maximum. Elle se réduit en cas de raccordement de boîtiers munis d'une interface radio ou de boîtiers d'ambiance EY-RU 3** (voir les schémas de raccordement). Pour les interfaces RS-485, le câblage du bus doit être réalisé selon une topologie linéaire. Il n'est pas recommandé de faire usage de topologies en étoile, en arborescence ou en embranchement. L'UGL modu660-AS possède des résistances intégrées activables et désactivables par logiciel. En cas d'activation, une résistance de terminaison au début du bus peut être économisée.

L'interface RS-485 B est équipée d'une sortie 24 V d'une puissance maximale de 1,5 W pour l'alimentation des modules connectés. La sortie 24 V peut être activée ou désactivée avec CASE Sun.

Combinaisons possibles d'appareils sur une ligne de bus SLC :

Appareil	Possibilités max.	de combinaisons					
ASV2*5BF1**	12	12	8	4	8	6	-
EY-RU3** / ecoUnit 3 / ecosCOM	4	-	4	4	-	-	4
FCCP 200	4	-	-	-	-	4	-

Appareil	Possibilités max.	de combinaisons					
		-	-	4	4	2	8
Module ecoLink	8	-	-	4	4	2	8
Total canal RS-485	12	12	12	12	12	12	12

 Voir la fiche technique de chaque appareil SLC pour connaître les éventuelles limitations.

Adresses SLC par unité et par position

Position du module dans CASE	ASV2**	ecoUnit 3	FCCP 200	ecoLink
1	100	-	-	1
2	101	-	-	2
3	102	-	-	3
4	103	-	-	4
5	104	-	-	5
6	105	-	-	6
7	106	-	-	7
8	107	-	-	8
9	108	1	1	-
10	109	2	2	-
11	110	3	3	-
12	111	4	4	-

Il est généralement recommandé d'activer les résistances de borne et de polarisation (PU/PD). La résistance de borne est particulièrement importante pour les lignes de bus plus longues et/ou les vitesses de transmission plus élevées. Si l'UGL se trouve à une extrémité du bus, la résistance intégrée à l'UGL peut être activée via CASE Sun. L'activation des résistances PU/PD intégrées est particulièrement recommandée en présence d'UGL qui ne sont pas « à sécurité intégrée ». Les deux résistances PU/PD peuvent également être activées via CASE Sun.

ATTENTION !



Endommagement des composants électroniques !

► Ne pas raccorder les anciens appareils SLC alimentés en 5 V à une alimentation 24 V.






Comportement lors du démarrage/fonction de contrôle

La communication entre l'UGL et les modules ecoLink configurés reliés au bus RS-485 est surveillée. Si la communication est interrompue plus longtemps que la durée de surveillance de 10 s, les modules ecoLink concernés passent en mode de sécurité. Les points de données dans l'UGL se voient attribuer l'état « unreliable ». Toutes les sorties des modules ecoLink concernés sont placées sur la valeur sur laquelle ils ont été définis pour le mode de sécurité.

Les boîtiers d'ambiance configurés sont également surveillés. L'état des appareils est représenté dans CASE Engine via des sorties correspondantes « valides » du bloc ROOM_UNIT.

Plus de détails sur le comportement lors du démarrage et sur les fonctions de contrôle sont disponibles dans la documentation des appareils périphériques correspondants.

Affichage par voyant LED de l'interface RS-485 B

État ⁹⁾	Affichage	Description
Vert en permanence		OK, fonctionnement normal
Vert clignotant		Trafic réseau
Orange en permanence		Mode démarrage, établissement de la communication
Rouge clignotant		Erreur de communication (p. ex. ecoLink non raccordé)
Désactivé		Interface non utilisée, pas de communication

⁹⁾ LED clignotante : 500 ms allumée, 500 ms éteinte

Mappage BACnet

Objets BACnet	Description
BI, BO, BV	Binaire 1 bit
AI, AO, AV	Flottant 32 bits (analogue)
MI, MO, MV	Entier non signé 32 bits (Multi-State, niveaux 1...8)
PIV	Entier non signé 32 bits (positive Integer)
PC	Entier non signé 32 bits (Pulse counter)
LO	Flottant 32 bits (Lighting Output)
TL	TrendLog
EL	EventLog
EE	EventEnrollment
SCHEDULER	Programme horaire
CALENDAR	Calendrier
LOOP	Boucle de régulation

Données de prévisions météorologiques

L'UGL peut obtenir, via une connexion Internet, directement et sans composants supplémentaires, des prévisions météorologiques (température min./max., durée d'ensoleillement, rayonnement global, précipitations, humidité de l'air relative, vitesse et direction du vent) pour une régulation proactive et efficace en matière d'énergie.

Commande locale (serveur web, application SAUTER)

L'UGL peut afficher son état de configuration sur un appareil mobile compatible avec l'application SAUTER via l'interface Bluetooth. En outre, une unité compatible avec le réseau IP peut être connectée à moduWeb Unity via un navigateur web qui prend en charge le standard HTML5, et peut permettre de visualiser et modifier la configuration ainsi que d'ajuster l'affichage spécifiquement pour le client.

La visualisation de l'installation peut contenir les objets dynamiques suivants :

- Listes d'alarmes de l'installation
- Possibilités de réglage des programmes horaires
- Calendrier
- Enregistrements et données historiques
- Préparation de rapports avec le contenu mentionné

Remarque



Le niveau de commande local du produit ne convient pas comme niveau de commande d'urgence selon la Directive Machines 2006/42/JE. La norme EN ISO 13849-1 n'a pas été prise en compte. Si nécessaire, une commande d'urgence locale doit être installée par le propriétaire de l'installation.

Configuration des accès

ATTENTION !



Les unités de commande de priorité peuvent perdre leur fonction de priorité.

- ▶ Restreindre l'accès au niveau de commande local (y compris via des applications) sur site.
- ▶ Tenir compte de la sécurité d'accès lors de la planification et de l'analyse des risques de l'installation.

Affectation des bornes et des canaux

	Description	Borne
RS-485 B (borne enfichable à ressort à 4 pôles)	D-	05
	D+	06
	C (Common)	07
	24 VCC (out)	08
Signal de fonctionnement réglable 1...5 Hz (contact libre de potentiel)	A-	09
	A+	10

	Description	Borne
Alimentation en tension	PE (mise à la terre fonctionnelle)	11
	24 V-	12
	24 V+	13

Remarque

Attention aux différentes tensions d'alimentation sur l'interface RS-485 B en cas de combinaison avec le système précédent modulo 5. Sur l'unité d'automatisation de locaux ecos504/505, elle n'est que de $5 VCC \pm 5 \%$.

Mécanismes de protection au niveau de l'application

La modu660-AS dispose des mécanismes de protection suivants :

Gestionnaire de processus

Les processus productifs ont priorité sur d'autres processus tels que la communication web, l'interface API REST et l'interface BT. Les processus de technique de régulation de l'automatisation de bâtiments sont toujours prioritaires.

Droit d'accès

L'accès au serveur web, à l'interface API et à l'interface BT est protégé par un nom d'utilisateur et un mot de passe. Le mot de passe par défaut doit être modifié la première fois que vous vous connectez au serveur web. L'exploitant du système est en charge de la gestion des utilisateurs et du paramétrage des droits d'accès. Il est également possible de configurer une déconnexion automatique ou une durée de connexion.

Les interfaces physiques USB, LAN et SD peuvent être activées ou désactivées par les utilisateurs autorisés avec CASE Sun ou via le serveur web.

Sécurité fonctionnelle

La gamme de produits modulo 6 n'est pas adaptée aux systèmes ou applications nécessitant une sécurité fonctionnelle (classe logicielle A). Les produits modulo 6 n'ont pas de classe SIL et ne possèdent aucune sécurité intégrée.

Sécurité des données

Lorsqu'un Building Data Integrity Manager (par exemple modu615-BM) est associé, l'intégrité des données du projet est régulièrement contrôlée à l'aide d'une technologie brevetée de chaîne de blocs.

Sécurité des communications

Si cela est techniquement possible, la communication Internet est cryptée. Les protocoles HTTPS et SMTP sont par exemple cryptés. Lors de l'utilisation de BACnet Secure Connect, seule une communication cryptée est possible.

Le système ne permet la communication que via des ports autorisés. Tous les autres ports sont bloqués par le pare-feu intégré. Il est également possible de créer une liste d'autorisations avec des appareils approuvés.

Mise à jour du micrologiciel

Seules les mises à jour de micrologiciel signées SAUTER peuvent être installées.

Informations complémentaires

Instructions de montage	P100018120
Déclaration matériaux et environnement	MD 91.103

Abréviations utilisées

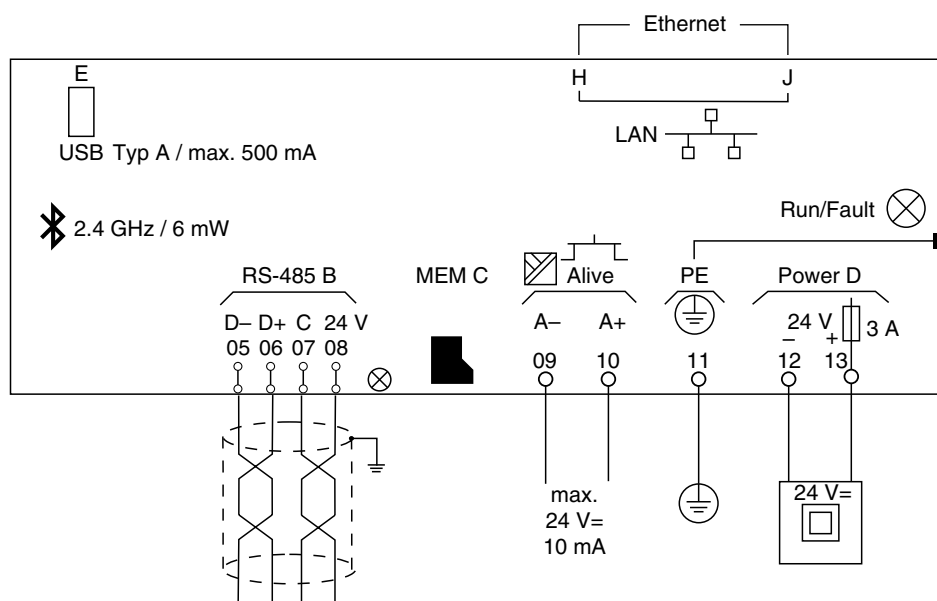
CE	Déclaration de conformité du fabricant pour l'Union européenne (UE)
UKCA	Déclaration de conformité du fabricant pour le Royaume-Uni de Grande-Bretagne et d'Irlande du Nord (UK)
D-CEM	Directive sur la compatibilité électromagnétique 2014/30/UE
EMC-2016	Electromagnetic Compatibility Regulations 2016 (UK) [Règlement sur la compatibilité électromagnétique]
DBT	Directive basse tension 2014/35/UE
EESR-2016	Electrical Equipment (Safety) Regulations 2016 (UK) [Règlement sur le matériel électrique (sécurité)]
DER	Directive sur les équipements radio 2014/53/UE

RER-2017	Radio Equipment Regulations 2017 (UK) [Réglementation sur les équipements radioélectriques]
D-RoHS	D-RoHS 2011/65/UE et 2015/863/UE
RoHS-2012	Restriction of Hazardous Substances (RoHS) Regulations 2012 (UK) [Règlement sur la limitation des substances dangereuses]

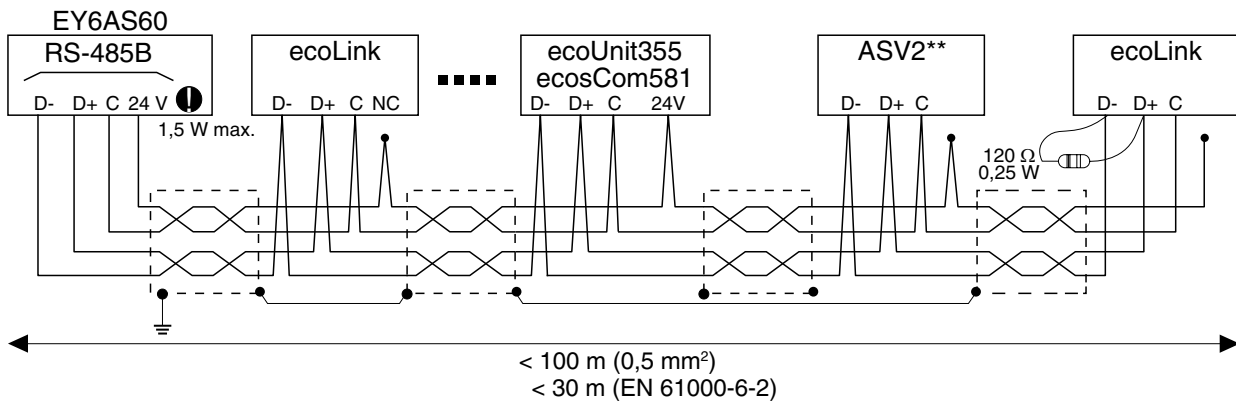
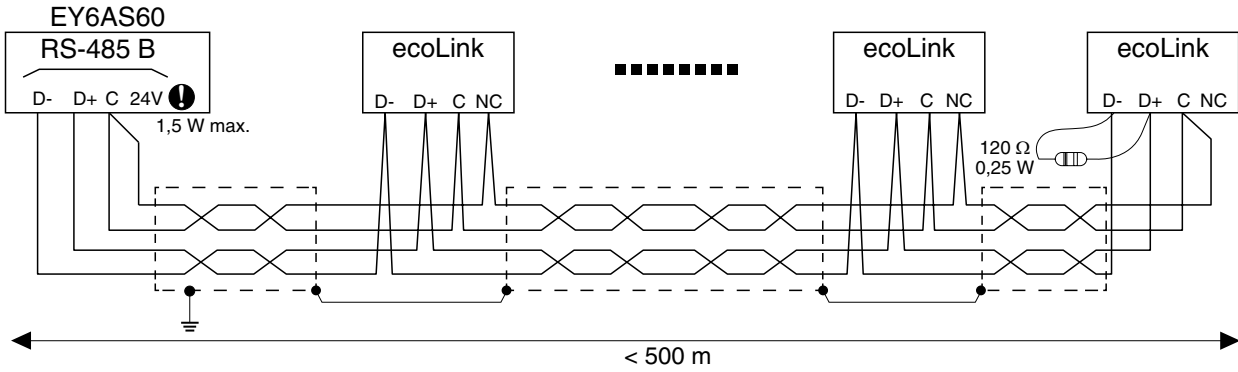
Élimination

Lors de l'élimination, il faut respecter le cadre juridique local actuellement en vigueur. Vous trouverez des informations complémentaires concernant les matériaux dans la « Déclaration matériaux et environnement » relative à ce produit.

Schéma de raccordement



Câblage de bus



Plan d'encombrement

Toutes les mesures sont exprimées en millimètres.

